

HONDA CX500C

OWNER'S MANUAL
MANUAL DE EXPLICACIONES
MANUEL DU CONDUCTEUR
FAHRER-HANDBUCH

- Following codes in this manual indicate each country:
- Las siguientes letras representan en este manual los siguientes países:
- Les lettres suivantes représentent dans ce manuel les pays suivants:
- Die folgenden Modellcoden in dieser Anleitung zeigen das jeweilige Land an:

E	U.K.	Reino Unido	Royaume-Uni	Großbritannien	E
G	Germany	Alemania	Allemagne	Deutschland	G
F	France	Francia	France	Frankreich	F
ED	Europe	Europa	Europe	Europa	ED
IT	Italy	Italia	Italie	Italien	IT
DE	Denmark Finland Sweden	Dinamarca Finlandia Suecia	Danemark Finlande Suède	Dänemark Finnland Schweden	DE
U	Australia	Australia	Australie	Australien	U

- The specifications may vary with destinations.
- Las especificaciones pueden variar según el lugar de destino.
- Les caractéristiques peuvent varier selon les pays de distribution.
- Die technischen Daten können je nach Bestimmungsland unterschiedlich sein.

ALL INFORMATION, ILLUSTRATIONS, DIRECTIONS AND SPECIFICATIONS INCLUDED IN THIS PUBLICATION ARE BASED ON THE LATEST PRODUCT INFORMATION AVAILABLE AT THE TIME OF APPROVAL FOR PRINTING. HONDA MOTOR CO., LTD. RESERVES THE RIGHT TO MAKE CHANGES AT ANY TIME WITHOUT NOTICE AND WITHOUT INCURRING ANY OBLIGATION WHATEVER.

NO PART OF THIS PUBLICATION MAY BE REPRODUCED WITHOUT WRITTEN PERMISSION.

TODAS LAS INFORMACIONES, ILUSTRACIONES, DIRECCIONES, Y ESPECIFICACIONES CONTENIDAS EN ESTA PUBLICACION SE BASAN EN LAS ULTIMAS INFORMACIONES DE LOS PRODUCTOS DE HONDA DISPONIBLES EN EL MOMENTO DE APROBACION DE PUBLICACION. LA HONDA MOTOR CO., LTDA. SE RESERVA EL DERECHO DE CAMBIAR EN CUALQUIER MOMENTO SIN NOTICIAS PREVIAS Y SIN INCURRIR NINGUNA OBLIGACION A NUESTRA PARTE.

NINGUNA PARTE DE ESTA PUBLICACION NO PODRA REPRODUCIRSE SIN AUTORIZACION ESCRITA.

TOUS LES RENSEIGNEMENTS, ILLUSTRATIONS, INSTRUCTIONS ET SPECIFICATIONS QUE PRESENTENT CETTE PUBLICATION SONT ELABORES A PARTIR DES RENSEIGNEMENTS DES MODELES LES PLUS RECENTS DISPONIBLES AU MOMENT DE L'APPROBATION D'IMPRESSION. HONDA MOTOR CO. LTD. SE RESERVE LE DROIT D'APPORTER DES MODIFICATIONS A TOUT MOMENT SANS PREAVIS ET SANS ENGAGEMENT PARTICULIER DE SA PART. AUCUN PASSAGE DE CETTE PUBLICATION NE PEUT ETRE REPRODUIT SANS L'ASSENTIMENT FOURNI PAR ECRIT.

ALLE ANGABEN, ABBILDUNGEN, ANLEITUNGEN UND TECHNISCHE DATEN IN DIESER DRUCKSCHRIFT GRÜNDEN SICH AUF DER NEUESTEN PRODUKT-INFORMATION, DIE ZUR ZEIT DER DRUCKGENEHMIGUNG ERHÄLTICH WAR. FIRMA HONDA MOTOR CO., LTD. BEHÄLT SICH DAS RECHT VOR, JEDERZEIT OHNE VORANKÜNDIGUNG ÄNDERUNGEN VORZUNEHMEN, OHNE DABEI IRGENDWELCHE VERPFLICHTUNGEN EINZUGEHEN. KEIN TEIL DIESER DRUCKSCHRIFT DARF OHNE SCHRIFTLICHE GENEHMIGUNG ABGEDRUCKT WERDEN.

PREFACE

This booklet is your guide to the basic operation and maintenance of your new motorcycle.

Please take the time to read the Owner's Manual carefully. As with any fine machine, proper care and maintenance are essential for trouble-free operation and optimum performance.

Your authorized Honda dealer will be glad to provide further information or assistance and is equipped to handle your future service needs.

Thank you for selecting a Honda. We wish you many miles of continued riding pleasure in the years ahead.

INTRODUCCION

Este manual le servirá para su guía al efectuar la operación y mantenimiento básico de su nueva motocicleta.

Sírvase tomar suficiente tiempo para leer este Manual de Explicaciones con cuidado. Como con todas las máquinas de mecanismo preciso, la atención adecuada y mantenimiento son esenciales para obtener una marcha segura y rendimiento óptimo.

Su Distribuidor HONDA tendrá sumo gusto en suministrarle completa información y asistencia. El está en condiciones de prestarle un pronto y satisfactorio servicio.

Le agradecemos mucho por su selección de HONDA y le aseguramos, al mismo tiempo, que esta motocicleta le ofrecerá muchos años de transporte agradable y confiable.

INTRODUCTION

Le présent manuel vous servira de guide pour la conduite et l'entretien fondamental de votre nouvelle motocyclette.

Veuillez prendre le temps suffisant pour lire ce manuel avec soin. Comme avec toutes les machines de haute précision, l'attention et le soin adéquats que vous apporterez à votre moto vous assureront une conduite libre et un rendement optimum.

Votre concessionnaire HONDA vous offrira avec plaisir les informations et l'assistance éventuelle: il est équipé pour répondre à tous les services demandés.

Nous vous remercions pour votre choix d'une HONDA, et nous vous assurons que la moto de votre nouvelle acquisition vous offrira des années de transport sûr et agréable.

Prier de se référer aux étiquettes gommées de traduction française des directions poinçonnées ou indiquées en anglais pour la conduite, qui sont collées sur la moto.

EINLEITUNG

Diese Broschüre soll Sie über die grundsätzliche Bedienung und Instandhaltung Ihres neuen Motorrades informieren. Nehmen Sie sich bitte die Zeit, das Fahrer-Handbuch sorgfältig durchzulesen. Wie für jede gute Maschine sind auch für dieses Motorrad die richtige Pflege und Wartung für einen störungsfreien Betrieb und optimale Leistung unerlässlich.

Ihr Honda-Fachhändler würde sich freuen, Ihnen weitere Ratschläge und Hilfe zu geben, außerdem ist er gut ausgerüstet, um später anfallende Wartungsarbeiten einwandfrei ausführen zu können.

Wir danken Ihnen dafür, daß Sie sich für ein Honda-Motorrad entschieden haben. Wir wünschen Ihnen in den kommenden Jahren viele Kilometer reinen Fahrvergnügens.

CONTENTS

MOTORCYCLE SAFETY	8	Front brake	108
SAFETY RIDING RULES	8	Rear brake	112
PROTECTIVE APPARAL	12	Front and rear suspension inspection	116
MODIFICATIONS	12	Side stand	116
LOADING AND ACCESSORIES	14	Front wheel removal	118
TIRE: TUBELESS	24	Rear wheel removal	120
EQUIPMENT AND CONTROLS	36	Battery care	128
FUEL AND OIL	64	Fuse replacement	130
PRE-RIDING INSPECTION	72	Radiator servicing	134
STARTING THE ENGINE	76	Stoplight switch adjustment	138
BREAK-IN PROCEDURE	80	Tool kit	140
RIDING THE MOTORCYCLE	82	MAINTENANCE SCHEDULE	142
MAINTENANCE	84	SPECIFICATIONS	143
Engine oil	84	WIRING DIAGRAM	144
Final drive gear oil and drive shaft lubrication	90		
Spark plugs	94		
Valve tappet clearance	96		
Air cleaner servicing	100		
Throttle operation	102		
Carburetor adjustment	104		
Clutch adjustment	106		

INDICE

SEGURIDAD CON LA MOTOCICLETA	8	Limpieza del filtro de aire	100
REGLAS DE SEGURIDAD		Operación del acelerador	102
EN LA CONDUCCION	8	Ajuste del carburador	104
APARATO DE PROTECCION	12	Ajuste del embrague	106
MODIFICACIONES	12	Freno delantero	108
CARGA Y ACCESORIOS	14	Freno trasero	112
NEUMATICOS: SIN CAMARA	24	Inspección de las suspensiones	
EQUIPOS Y CONTROLES	37	delantera y trasera	116
COMBUSTIBLE Y ACEITE	64	Sporte lateral	116
INSPECCION ANTES DE		Desmontaje de la rueda delantera	118
PUESTA EN MARCHA	72	Desmontaje de la rueda trasera	124
ARRANQUE DEL MOTOR	76	Mantenimiento de la batería	128
RODAJE	80	Reemplazo de los fusibles	130
CONDUCCION	82	Limpieza del radiador	134
MANTENIMIENTO	84	Ajuste del interruptor	
Aceite para motor	84	la luz de freno	138
Aceite para engranaje de mando final		Bolsa de herramientas	140
y lubricación de las juntas del		PROGRAMA DE MANTENIMIENTO	142
eje motor	90	ESPECIFICACIONES	143
Bujías	94	DIAGRAMA DE ALAMBRADO	144
Luz de válvelas	96		

TABLE DES MATIERES

SECURITE MOTORCYCLISTE	9	Fonctionnement de la poignée des gaz	103
REGLES DE SECURITE	9	Réglage du carburateur	105
HABILLEMENT PROTECTEUR	13	Réglage de l'embrayage	107
MODIFICATIONS	13	Frein avant	109
CHARGEMENT ET ACCESSOIRES	15	Frein arrière	113
PNEUS: TUBELESS	25	Inspection des suspensions avant et arrière	117
EQUIPMENT ET COMMANDES	37	Bequille latéral	117
ESSENCE ET HUILE	65	Dépose de la roue avant	119
INSPECTION AVANT CONDUITE	73	Dépose de la roue arrière	115
DEMARRAGE DU MOTOR	77	Entretien de la batterie	129
RODAGE	81	Remplacement des fusibles	131
CONDUITE	82	Nettoyage du radiateur	135
ENTRETIEN	85	Réglage du commutateur du feu stop	139
Huile moteur	85	Trousse à outils	141
Huile du canter de réduction finale et lubrification des joints de l'arbre moteur	93	PROGRAMME D'ENTRETIEN	142
Bougies	95	CARACTERISTIQUES	143
Jeu des soupapes	97	SCHEMA ELECTRIQUE	144
Nettoyage du filtre à air	101		

INHALTSVERZEICHNIS

SICHERHEIT BEIM

MOTORRADFAHREN	9
REGELN FÜR SICHERES FAHREN . .	9
SCHUTZBEKLEIDUNG	13
ÄNDERUNGEN	13
LEDEN UND ZUBEHÖR	15
SCHLAUCHLOSE REIFEN	25

AUSSTATTUNG UND

BEDIENUNGSELEMENTE	37
BENZIN UND ÖL	65
ÜBERPRÜFUNG VOR DEM FAHREN . .	73
ANLASSEN DES MOTORS	77
EINFAHREN	81
FAHREN DES MOTORRADES	83
WARTUNG	85
Motoröl	85
Hinterradachsantrieb-Getriebeöl und Schmierung des Kardanwellengelenkes	93
Zündkerzen	95
Ventilstößelspiel	97

Reinigen des Luftfilters	101
Bedienung des Gasdrehgriffes	102
Einstellung des Vergasers	105
Einstellung der Kupplung	107
Ausbau des Vorderrades	109
Ausbau des Hinterrades	113
Überprüfung der vorderen und hinteren Federung	117
Seitenständer	117
Ausbau des Vorderrades	119
Ausbau des Hinterrades	115
Pflege der Batterie	129
Auswechseln der Sicherung	131
Instandhaltung des Kühlers	135
Einstellung des Bremslichtschalters . .	139
Werkzensatz	141
WARTUNGSPLAN	142
TECHNISCHE DATEN	143
SCHALTBILD	144

MOTORCYCLE SAFETY

WARNING: Motorcycle riding requires special efforts on your part to ensure your safety. Know these requirements before your ride.

SAFE RIDING RULES

1. Always make a pre-ride inspection (page 74) before you start the engine. You may prevent an accident or equipment damage.
2. Many accidents involve inexperienced riders. Most countries require a special motorcycle riding test or license. Make sure you are qualified before you ride. NEVER lend your motorcycle to an inexperienced rider.
3. Many car/motorcycle accidents happen because the car driver does not "see" the motorcyclist. Make yourself conspicuous to help avoid the accident that is not your fault:
 - * Wear bright or reflective clothing.
 - * Don't drive in another motorist's "blind spot".

SEGURIDAD CON LA MOTOCICLETA

ATENCION: El subir en motocicleta requiere especiales esfuerzos para asegurar su seguridad personal. Conozca tales requisitos antes de subir en la motocicleta.

REGLAS DE SEGURIDAD EN LA CONDUCCION

1. Realizar siempre una inspección previa (página 74) antes de arrancar el motor. De este modo podrá prevenir accidentes y daños en el equipo.
2. Muchos accidentes están relacionados con motoristas que no tienen experiencia. La mayor parte de los países requieren un examen especial de conducción en motocicleta o una licencia. Asegúrese de que usted está cualificado antes de subir en la motocicleta. NO PRESTE jamás su motocicleta a un motorista sin experiencia.
3. Muchos de los accidentes de automóviles/motocicletas ocurren porque el conductor del automóvil no "ve" al motorista. Cerciórese de hacerse visible para evitar accidentes en los que usted no tendría la culpa:
 - * Póngase siempre ropas que reflejen la luz.
 - * No conduzca en lugares "ciegos" para otros motoristas.

SECURITE MOTOCYCLISTE

ATTENTION: Conduire une motocyclette demande des efforts et une attention spéciale de votre part pour assurer votre propre sécurité. Il importe de connaître ces exigences avant d'enfourcher la machine.

REGLES DE SECURITE

1. Avant de mettre le moteru en marche, procédez à une inspection avant conduite (page 75 qui pourra vous éviter un accident ou des dégats à la moto.
2. La plupart des accidents arrivent à des conducteurs inexpérimentés. Bon nombre des pays exigent un essai de conduite ou un permis spécial pour moto. Avant de conduire une machine, d'acquérir les qualifications nécessaires et il NE faut JAMAIS confier la motocyclette à un conducteur novice.
3. Nombreux sont les accidents entre automobilistes et motocyclettes se produisent du fait que le chauffeur du véhicule automobile ne "voit" pas le motocycliste. Dès lors, veillez à vous rendre "visible", car ceci peut suffire à voue éviter un accident:
 - * Portez un habillement clair ou réfléchissant la lumière.
 - * Ne conduisez jamais dans en lieux où vous risqueriez de surprendre un aurre conducteur du fair qu'il ne dispose pas d'une bonne visibilité.

SICHERHEIT BEIM MOTORRADFAHREN

WARNUNG: Motorradfahren erfordert besondere Aufmerksamkeit von Ihnen, damit Ihre Sicherheit gewährleistet ist. Vor Antritt der Fahrt sollten Sie folgende Punkte berücksichtigen.

REGELN FÜR SICHERES FAHREN

1. Vor Antritt der Fahrt ist das Fahrzeug gemäß der Anweisung auf (Seite 75) zu überprüfen. Hierdurch können mögliche Störungen im Fahrbetrieb vermieden werden.
2. Unerfahrene Fahrer sind im Straßenverkehr stärker gefährdet. Zu Ihrer eigenen und anderer Sicherheit bitten wir Sie, Ihr fahrerisches Können immer der jeweiligen Verkehrssituation anzupassen. Insbesondere als Motorradfahrer sollte Ihr Verhalten im Straßenverkehr gegenüber anderen Verkehrsteilnehmern stets höflich und vorbildlich sein.
3. Viele Automobil/Motorradunfälle sind darauf zurückzuführen, daß der Motorradfahrer nicht rechtzeitig erkannt wird.
 - * Tragen Sie helle oder reflektierende Kleidung.
 - * Fahren Sie nicht im toten Winkel anderer Verkehrsteilnehmer.

4. Obey all national, and local laws and regulations.
 - * Excessive speed is a factor in many accidents. Obey the speed limits, and NEVER travel faster than conditions warrant.
 - * Signal before you make a turn or lane change. Your size and maneuverability can surprise other motorists.
5. Don't let other motorists surprise you. Use extra caution at intersections, parking entrances and exits and driveways.
6. Keep both hands on the handlebars and both feet on the footrest while riding. A passenger should hold on to the motorcycle or the rider with both hands, and keep both feet on the passenger footrests.

-
4. Obedezca todas las leyes y normas nacionales, del estado y locales.
 - * La velocidad excesiva es un factor común en muchos accidentes. Obedezca los límites de velocidad y no vaya NUNCA más rápido de lo que las condiciones garanticen.
 - * Señalice antes de girar o cambiar de carril. Su tamaño y forma de maniobrar pueden sorprender a otros motoristas.
 5. No deje que otros motoristas le sorprendan. Tenga especial precaución en intersecciones, en entradas y salidas de estacionamientos, y en carreteras.
 6. Mantenga ambas manos en el manillar y ambos pies en los pedales cuando esté conduciendo. Los pasajeros deberán asirse a la motocicleta o al conductor con ambas manos, y poner los pies en los pedales para pasajero.

4. Observez toutes les signalisations et règles de conduite relatives à la circulation routière.
 - * L'excès de vitesse est la cause de nombreux accidents. Respectez les limitations de vitesse et NE vous déplacez JAMAIS à une vitesse supérieure aux besoins du moment.
 - * Indiquez à l'avance votre intention de prendre un virage ou de changer de voie, car les autres conducteurs risquent d'être surpris par vos déplacements soudains.
 5. Ne vous laissez pas surprendre par les mouvements des autres véhicules. Redoublez d'attention aux carrefours, à l'entrée ou à la sortie d'une aire de stationnement ou encore sur les voies à circulation rapide.
 6. Maintenez toujours les deux mains sur le guidon et les deux pieds sur les repose-pieds pendant la conduite. Tout passager arrière devra se tenir fermement à la machine ou au conducteur et maintenir les deux pieds à plat sur les repose-pieds.
-

4. Befolgen Sie die geltende Straßenverkehrsordnung (StVO).
 - * Überhöhte Geschwindigkeit ist der Hauptgrund für viele Unfälle. Beachten Sie die Geschwindigkeitsbegrenzungen und fahren Sie nie schneller, als es die Gegenbenheiten erlauben.
 - * Zeigen Sie rechtzeitig an, wenn Sie abbiegen oder die Spur wechseln wollen. Ihre Wendigkeit kann andere Verkehrsteilnehmer überraschen.
5. Versuchen Sie möglichst immer defensiv zu fahren und beobachten Sie stets die Fahrweise anderer Verkehrsteilnehmer. Nach dem Motto "Vertrauen ist gut, Kontrolle ist besser". Besondere Vorsicht ist geboten an Abzweigungen, an Ein- und Ausfahrten und auf Autobahnen.
6. Fassen Sie den Lenker mit beiden Händen und behalten Sie während der Fahrt beide Füße auf den Fußrasten. Der Beifahrer sollte sich mit beiden Händen am Fahrer oder Haltegriff festhalten und beide Füße immer auf den Fußrasten lassen.

PROTECTIVE APPAREL

1. Most motorcycle accident fatalities are due to head injuries: **ALWAYS** wear a helmet. You should also wear a face shield. You should also wear a face shield or goggles; boots, gloves, and protective clothing. A passenger needs the same protection.
2. The exhaust system becomes very hot during operation, and it remains hot after operation. Never touch any part of the hot exhaust system. Wear clothing that fully covers your legs.
3. Do not wear loose clothing which could catch on the control levers, footpegs, or wheels.

MODIFICATIONS

WARNING: Modification of the motorcycle, or removal of original equipment may render the vehicle unsafe or illegal. Obey all national and local equipment regulations.

APARATO DE PROTECCION

1. La mayor parte de las fatalidades de los accidentes se deben a heridas en la cabeza: póngase **SIEMPRE** el casco. Deberá ponerse también una pantalla delante de la cara o gafas protectoras; botas, guantes y ropa de protección. El pasajero necesita la misma protección.
2. El sistema de escape de gases se calienta mucho durante el funcionamiento, y permanece caliente después de la operación. No tocar jamás ninguna parte del sistema de escape. Póngase ropas que cubran completamente las piernas.
3. No se ponga ropas holgadas que se puedan enganchar en las palancas de control, en los pedales o en las ruedas.

MODIFICACIONES

ATENCION: La modificación de la motocicleta o la extracción de piezas del equipo de origen puede hacer ilegal o reducir la seguridad del vehículo. Obedezca todas las normas sobre los equipos que impone la nación, el estado o la localidad.

HABILLEMENT PROTECTEUR

1. Bon nombre d'accidents de moto provoquent des blessures à la tête et c'est pourquoi le port du casque est **INDISPENSABLE**. En outre, portez une visière ou des lunettes, de même que des bottes, des gants et des vêtements assurant une protection adéquate. Tout passager du siège arrière doit être revêtu d'un équipement analogue.
2. Le circuit d'échappement devient très chaud en roulant et il le reste après utilisation de la moto. C'est pourquoi, il est recommandé d'éviter de le toucher et de porter un pantalon couvrant parfaitement les jambes.
3. Ne portez jamais de vêtements lâches, qui risquent d'accrocher les commandes, les repose-pieds ou les roues.

MODIFICATIONS

ATTENTION: Il se peut que des modifications apportées à la machine ou la dépose d'équipements qui s'y trouvaient rendent dangereuse ou illégale l'utilisation de celle-ci. Conformez-vous à tous les règlements nationaux, provinciaux ou locaux en matière d'équipements de la motocyclette.

SCHUTZBEKLEIDUNG

1. Viele Motorradunfälle mit tödlichem Ausgang sind auf Kopfverletzungen zurückzuführen. Tragen Sie und Ihr Beifahrer **IMMER** einen Helm. Bei offenen Helmen sollte ein Gesichtsschutz oder eine Schutzbrille getragen werden. Das Tragen von Stiefeln, Handschuhen und Schutzkleidung ist auch für den Beifahrer notwendig.
2. Während des Fahrens wird die Auspuffanlage sehr heiß und kühlt nach beendeter Fahrt langsam ab. Berühren Sie nie einen Teil der Auspuffanlage. Tragen Sie Kleidung, die Ihre Beine völlig bedeckt.
3. Tragen Sie keine lose Kleidung, mit der Sie an Fahrzeugteilen, wie Lenkstange, Fußrasten, Antriebskette oder Rädern hängenbleiben könnten.

ÄNDERUNGEN

WARNUNG: Technische Veränderungen der Serienausstattung am Motorrad sind nur im Rahmen der gesetzlichen Bestimmungen der Straßenverkehrszulassungsordnung (StVZO) erlaubt.

LOADING AND ACCESSORIES

WARNING: To prevent an accident, use extreme care when adding and riding with accessories and luggage. The addition of accessories and luggage can reduce a motorcycle's stability, performance and safe operating speed. Remember these performances may be reduced by installation of non-Honda accessories, improper loading, poor road or weather conditions, etc.

These general guidelines may help you decide whether or how to equip your motorcycle, and how to load it safely.

CARGA Y ACCESORIOS

ATENCION: Para evitar accidentes, tenga extremos cuidados cuando conduzca con accesorios añadidos o con carga. La adición de accesorios y de carga puede reducir la estabilidad, rendimiento y velocidad de operación segura de la motocicleta. Y recuerde, estas funciones pueden reducirse con la instalación de accesorios que no sean Honda, con carga inadecuada, neumáticos gastados y condición general de la motocicleta, mala carretera o malas condiciones atmosféricas, etc.

Estas guías generales pueden ayudarle en la decisión de cómo equipar su motocicleta, y cómo cargarla con seguridad.

CHARGEMENT ET ACCESSOIRES

ATTENTION: Des accidents sont souvent causés par le chargement de bagages et la pose supplémentaire d'accessoires sur la machine. Faites preuve d'une grande prudence dans ces cas, parce que la stabilité, les performances et la sécurité à grande vitesse se dégradent. Rappelez-vous aussi que les performances diminuent du fait de la pose supplémentaire d'accessoires qui ne sont pas préconisés par Honda, par un chargement inapproprié de bagages, par l'emploi de pneus non convenablement gonflés, par l'état général de la machine, les conditions routières et climatiques, etc.

Les principes généraux suivants pourront vous aider à décider s'il y a lieu ou non d'installer des accessoires et comment le faire, le cas échéant. Il vous sera également indiqué des conseils de chargement des bagages afin de supprimer le danger.

LADEN UND ZUBEHÖR

WARNUNG: Die Montage von Zubehör, insbesondere Verkleidungen und das Fahren mit Gepäck können die Leistung, Fahrstabilität und somit die Fahrsicherheit negativ beeinflussen. Vernünftigerweise sollte man bei voll beladener Maschine unter der 130 km/h Grenze bleiben. Beim Fahren mit seitlich angebrachten Päcktaschen sollten diese selbstverständlich immer gleich schwer beladen sein. Bitte prüfen Sie vor Antritt der Fahrt auch den Reifenzustand sowie Luftdruck und die Federbeineinstellung, bzw. Vorspannung.

Diese allgemeinen Richtlinien können Ihnen bei der Entscheidung behilflich sein, ob oder wie Sie Ihr Motorrad ausrüsten bzw. wie Sie es sicher laden sollen.

Loading

Luggage weight alone should not exceed 18 kg (40 lbs).

1. Keep luggage and accessory weight low and close to the center of the motorcycle. Load weight equally on both sides to minimize imbalance. As weight is located farther from the motorcycle's center of gravity, handling is proportionally affected.
2. Adjust tire pressure (TIRES, page 24), to suit load weight and riding conditions.

Carga

El peso de la carga por sí sola no deberá exceder de 18 kg (40 lbs).

1. Mantener el peso de la carga y de los accesorios bajo y cerca del centro de la motocicleta. El peso de carga por igual en ambos lados para reducir desequilibrios. A medida que el peso de coloca apartado del centro de gravedad de la motocicleta, la conducción queda proporcionalmente afectada.
2. Ajustar la presión de los neumáticos (NEUMATICOS, página 24), para adaptar el peso de la carga y las condiciones de conducción.

Chargement

A lui seul, le poids du chargement ne doit pas dépasser 18 kg (40 livres).

1. Disposez le poids de la charge et des accessoires aussi bas et aussi près du centre de la machine que possible. Répartissez le poids de façon égale des deux côtés pour éviter tout déséquilibre. La difficulté de manoeuvrer la moto est directement proportionnelle à l'éloignement de la charge par rapport au centre de gravité de la machine.
 2. Ajustez la pression des pneus (voir PNEUS, page 25), en fonction du poids du chargement et des conditions de roulage.
-

Laden

Das Gesamtgewicht von Fahrzeug, Fahrer, Beifahrer, Gepäck und Zubehör darf das zulässige Fahrzeug-Gesamtgewicht nicht überschreiten.

1. Achten Sie darauf, daß das Gewicht des Gepäcks gering ist und möglichst in der Nähe des Schwerpunktes des Motorrades mitgeführt wird. Falls das Gepäck vom Schwerpunkt des Motorrades weit entfernt ist, wesen die Fahreigenschaften verschlechtert.
2. Stellen Sie den Reifendruck (REIFEN, Seite 25) und die hinteren Stoßdämpfer (HINTEERRAD-FEDERBEINE, Seite 65) gemäß dem zugeladenen Gewicht und den Fahrbedingungen ein.

3. Luggage racks are for light weight items. Bulky items too far behind the rider can cause wind turbulence that impairs handling.
4. All cargo and accessories must be secure for stable handling. Re-check cargo security and accessory mounts frequently.
5. Do not attach large, heavy items to the handlebars, front forks, or fender. Unstable handling or slow steering response may result.

-
3. Los portaequipajes son para objetos de peso ligero. Los objetos abultados demasiado apartados detrás del conductor pueden causar turbulencia del viento afectando inversamente la conducción.
 4. Toda la carga y accesorios deberán fijarse con seguridad para una conducción estable. Compruebe de nuevo la seguridad de la carga y la instalación de los accesorios con frecuencia.
 5. No ponga objetos grandes y pesados en el manillar, en las horquillas frontales ni en el guardabarro. Esto podría resultar el conducción inestable o respuesta lenta de la dirección.

3. Les porte-bagages à l'arrière du siège sont prévus. Des bagages encombrants, éloignés du siège du conducteur, risquent de provoquer des tourbillons de vent et de gêner la conduite.
4. Pour que la conduite reste sûre, il importe que les bagages et les accessoires soient solidement arrimés. Vérifiez fréquemment le montage des accessoires et l'installation des objets chargés sur la machine.
5. N'attachez pas d'objets lourds et encombrants sur le guidon, la fourche avant ou le garde-boue, car ils gêneraient la conduite et réduiraient la stabilité.

-
3. Gepäckträger sind für leichte Gegenstände vorgesehen. Durch sperrige Gegenstände, die sich zu weit hinter dem Fahrer befinden, kann Luftdurchwirbelung verursacht werden, die das Lenken beeinträchtigt.
 4. Gepäck und Zubehör müssen ausreichend gesichert werden, damit ein stabiles Fahrverhalten erreicht wird. Überprüfen Sie vor Antritt jeder Fahrt die Befestigung des Gepäcks und des Zubehörs.
 5. Bringen Sie keine Gegenstände am Lenksystem (Lenker, Gabelholm etc.) an. Instabiles Fahrverhalten oder verzögertes Ansprechen der Lenkung könnte sonst die Folge sein.

Accessories

Genuine Honda accessories have been specifically designed for and tested on this motorcycle. Because the factory cannot test all other accessories, you are personally responsible for proper selection, installation, and use of non-Honda accessories. Always follow the guidelines under Loading above, and these:

1. Carefully inspect the accessory to make sure it does not obscure any lights, reduce ground clearance and banking angle, or limit suspension travel, steering travel or control operation.
2. Large fork-mounted fairings or windshields, or poorly designed or improperly mounted fairings can produce aerodynamic forces that cause unstable handling. Do not install fairings that decrease cooling air flow to the engine.

Accesorios

Los accesorios originales de Honda han sido especialmente diseñados y probados para esta motocicleta. Puesto que la fábrica no puede probar todos los demás accesorios, usted es personalmente responsable de la selección, instalación y utilización adecuada de los accesorios que no sean Honda. Siga siempre las guías mencionadas anteriormente sobre la Carga, y las siguientes:

1. Inspeccionar minuciosamente el accesorio para cerciorarse de que no tapa ninguna luz, no reduce el espacio libre al suelo ni el ángulo de inclinación, la carrera límite de la suspensión, carrera de la dirección ni la operación de control.
2. Fuselados fusiformes o parabrisas de gran tamaño que vayan montados a la horquilla o fuselados fusiformes mal diseñados o incorrectamente montados puede causar unas fuerzas aerodinámicas que causarán inestabilidad al montar en la motocicleta. No instalar fuselados fusiformes que corten el flujo de aire de enfriamiento al motor.

Accessoires

Les accessoires Honda d'origine ont été spécialement étudiés et essayés pour cette motorcyclette. Comme il nous est impossible de procéder à des essais pour tous les accessoires disponibles sur le marché, vous êtes personnellement responsable de leur choix éventuel, de leur installation et de leur emploi. Respectez toujours les principes généraux énoncés sous "Chargement", ainsi que les suivants:

1. Inspectez convenablement l'accessoire envisagé et assurez-vous qu'il ne cache pas les lampes, qu'il ne réduit pas la garde au sol ou l'angle de virage et qu'il ne limite pas la course de la suspension, celle de la directin ou l'accès aus commandes.
2. Des carénages ou bulles de grande taille montés sur la fourche, ou des carénages mal conçus ou mal montés peuvent créer une résistance aérodynamique qui nuisent à la stablité de la tenue de route. Ne pas installer des carénages qui entravent l'arrivée d'air de refroidissement au moteur.

Zubehör

Original HONDA-Zubehör wurde speziell entworfen und an diesem Motorrad getestet. Da HONDA nicht das Zubehörangebot aller Zubehör-Hersteller überprüfen kann, sind Sie persönlich verantwortlich für Ihre Wahl, Anbringung und den Gebrauch von Zubehör, das von HONDA nicht ausdrücklich empfohlen wird. Befolgen Sie stets die oben geannten Richtlinien für das Beladen und die folgenden Punkte:

1. Prüfen Sie Zubehör sorgfältig, ob es nicht Lampen verdeckt, die Bodenfreiheit verringert oder den Schräglagewinkel, den Federweg, den Lenkeinschlag oder die Bedienung der Kontroll-Instrumente begrenzt.
2. Eine große, an die Vordergabel montierte Verkleidung oder Windschutzscheibe, oder eine mangelhaft konstruierte oder unsachgemäß befestigte Verkleidung kann aerodynamische Kräfte erzeugen, die instabiles Fahrverhalten verursachen. Montieren Sie ebenfalls keine Verkleidungen, die den Kühlluftstrom zum Motor beeinträchtigen.

3. Accessories which alter your riding position by moving hands or feet away from controls may increase reaction time in an emergency.
4. Do not add electrical equipment that will exceed the motorcycle's electrical system capacity. A blown fuse could cause a dangerous loss of lights or engine power at night or in traffic.
5. This motorcycle was not designed to pull a sidecar or trailer. Handling may be seriously impaired if so equipped.

-
3. Los accesorios que alteran su posición de conducción haciéndole mover las manos o los pies de los controles pueden incrementar en tiempo de reacción en un caso de emergencia.
 4. No añada equipos eléctricos que pudieran exceder la capacidad del sistema eléctrico de la motocicleta. Un fusible fundido puede causar una pérdida peligrosa de las luces o de potencia del motor por la noche o en el tráfico.
 5. Esta motocicleta no fué diseñada para llevar un sidecar o remolque. La habilidad de manejo puede empeorarse gravemente si es equipada con estos.

3. Des accessoires obligeant à modifier la position des mains et des pieds par rapport aux commandes risquent d'augmenter le temps de réaction en cas d'urgence.
4. L'installation d'équipements électriques supplémentaires peut amener à dépasser la capacité du circuit électrique. Or, un fusible sauté peut devenir cause d'une dangereuse perte d'éclairage ou de puissance du moteur, alors que l'on se trouve en pleine circulation.
5. Cette machine n'a pas été conçue pour tirer un side-car ou une remorque. Un tel équipement en affecterait sérieusement la tenue de route.

-
3. Wenn durch Zubehör die Sitzposition in der Weise beeinträchtigt wird, daß die Bedienungselemente schlecht zu erreichen sind, wird die Reaktionszeit in einem Notfall verlängert.
 4. Montieren Sie keine elektrische Ausrüstung, welche die Leistungsfähigkeit der Lichtmaschine übersteigt. Eine durchgebrannte Sicherung kann die Gefahr des Verlustes des Lichts oder einen Motorstillstand zur Folge haben.
 5. Dieses Motorrad ist nicht für die Installation eines Beiwagens oder Anhängers ausgelegt. Durch die Montage solcher Teile kann das Fahrverhalten erheblich beeinträchtigt werden.

TIRES: TUBELESS

This motorcycle is equipped with tubeless tire, valve, and wheel rims. Use only tire marked "TUBELESS" and tubeless valves on rims marked "TUBELESS TIRE APPLICABLE".

Proper air pressure will provide maximum stability, riding comfort and tire life.

Check tire pressure frequently and adjust if necessary.

NOTE:

- Tire pressure should be checked when the tires are "cold", before you ride.
- Tubeless tires have some degree of selfsealing ability if they are punctured, and leakage is often very slow. Inspect very closely for punctures, especially if the tire is not fully inflated.

NEUMATICOS: SIN CAMARA

Esta motocicleta está equipada con neumáticos sin cámara, válvulas, y coronas de la rueda. Utilizar solamente neumáticos con la marca "TUBELESS" (sin cámara) y válvulas o coronas sin cámara con la marca "TUBELESS TIRE APPLICABLE" (Aplicable a neumáticos sin cámara).

Una presión de aire adecuada proporcionará la máxima estabilidad, comodidad en la conducción y duración de los neumáticos.

Comprobar la presión de los neumáticos frecuentemente y ajustarla cuando ello sea necesario.

NOTA:

- La presión de los neumáticos deberá comprobarse cuando las ruedas están frías, antes de la conducción.
- Los neumáticos sin cámara tienen hasta cierto punto cierre automático si reciben un pinchazo, y las fugas de aire son amenudo muy reducidas, especialmente si los neumáticos no están completamente hinchados.

PNEUS: TUBELESS

Cette moto est équipée de pneus tubeless, de valves et de jantes correspondantes à ceux-ci. N'utilisez que des pneus marqués "TUBELESS", ainsi que des valves et des jantes marquées "TUBELESS TIRE APPLICABLE" (utilisable pour pneu tubeless).

Une pression de gonflage appropriée assurera la stabilité, le confort en roulant et la longévité des pneus. Dès lors, vérifiez-la régulièrement et réglez-la, le cas échéant.

NOTE:

- **La vérification de la pression de gonflage doit être faite "à froid", c'est-à-dire avant de rouler.**
- **Dans une certaine mesure, les pneus tubeless restent étanches, même s'ils sont crevés et le dégonflage s'effectue souvent petit à petit. Examinez attentivement la présence éventuelle de fuites, surtout si les pneus ne sont pas très gonflés.**

SCHLAUCHLOSE REIFEN

Dieses Motorrad ist mit schlauchlosen Reifen, Ventilen und Radfelgen ausgestattet. Nur mit "TUBELESS" (Schlauchlos) bezeichnete Reifen und schlauchlose Ventile auf Felgen verwenden, die durch "TUBELESS TIRE APPLICABLE" (Für schlauchlose Reifen geeignet) gekennzeichnet sind.

Richtiger Luftdruck sorgt für maximale Stabilität, Fahrkomfort und Reifenlebensdauer.

Den Reifendruck häufig überprüfen und erforderlichenfalls berichtigen.

Zur Beachtung:

- **Der Reifendruck sollte bei kalten Reifen vor dem Fahren überprüft werden.**
- **Schlauchlose Reifen sind bis zu einem gewissen Grad selbstabdichtend, wenn sie durchstochen werden, und die Luft entweicht oft sehr langsam. Diese sehr genau auf Einstiche überprüfen, besonders wenn sie nicht ganz aufgepumpt sind.**

		Front	Rear
Tire size		3.50S19-4PR	130/90-1667S
Cold tire pressures kPa (kg/cm ² , psi)	Driver only	200 (2.0-28)	200 (2.0-28)
	Driver and one passenger	200 (2.0-28)	225 (2.25-32)
Tire brand TUBELESS ONLY BRIDGESTONE DUNLOP		L303 F11	S714 K127

		Frontal	Trasero
Tamaño de los neumáticos		3,50S19-4PR	130/90-1667S
Presione de neumático frío kPa (kg/cm ² , psic)	Conductor sólo	200 (2,0-28)	200 (2,0-28)
	Conductor y acompañante	200 (2,0-28)	225 (2,25-32)
Marca Solamente sin cámara TUBELESS ONLY BRIDGESTONE DUNLOP		L303 F11	S714 K127

Dimension de pneu		Avant	Arrière
		3,50S19-4PR	130/90-1667S
Pression du pneu à froid en kPa (kg/cm ² , psi)	Conducteur seul	200 (2,0-28)	200 (2,0-28)
	Conducteur et un compagnon	200 (2,0-28)	225 (2,25-32)
Marque de pneu TUBELESS UNIQUEMENT BRIDGESTONE DUNLOP		L303 F11	S714 K127

Reifengröße		Vorn	Hinten
		3,50S19-4PR	130/90-1667S
Luftdruck bei kalten Reifen in kPa (kg/cm ² , psi)	Nur Fahrer	200(2,0-28)	200(2,0-28)
	Fahrer und ein Beifahrer	200 (2,0-28)	225 (2,25-32)
Reifenmarke TUBELESS ONLY BRIDGESTONE DUNLOP		L303 F11	S714 K127

Check the tires for cuts, imbedded nails or other sharp objects. Check the rims for dents or deformation. If there is any damage, see your authorized Honda dealer for repair, replacement, and balancing.

WARNING:

- **Improper tire inflation will cause abnormal tread wear and create a safety hazard. Underinflation may result in the tire slipping on, or coming off of the rim.**
- **Operation with excessively worn tires is hazardous and will adversely affect traction and handling.**

Replace tires before tread depth at the center of the tire reaches the following limit:

Minimum tread depth	
Front:	1.5 mm (1/16 in)
Rear:	2.0 mm (3/32 in)

Comprobar que no existan cortes en los neumáticos, clavos insertados ni otra clase de objetos punzantes. Comprobar que no estén dentadas ni deformadas las coronas. Si tienen algún desperfecto, llévela a su distribuidor autorizado Honda para su reparación, reemplazo y balance.

ATENCION:

- **El hinchar inadecuadamente los neumáticos causará un desgaste anormal de las franjas y creará un peligro de accidente. Los neumáticos insuficientemente hinchados pueden causar el deslizamiento de los neumáticos o que salgan de la corona.**
- **La conducción con neumáticos excesivamente gastados es peligroso y afectará adversamente la tracción y el manejo.**

Recambiar los neumáticos antes de que la profundidad de la franja central alcance el límite siguiente:

Profundidad mínima de la franja	
Frontal:	1,5 mm (1/16 pulgadas)
Trasero:	2,0 mm (3/32 pulgadas)

Vérifiez la présence éventuelle de coupures ou de pénétrations de clous ou autres objets pointus dans les pneus. Examinez également la présence de bosses ou de déformations sur les jantes. Si vous décelez la présence de dégâts, prenez contact avec votre concessionnaire Honda pour réparation, remplacement et équilibrage.

ATTENTION:

- **Un gonflage inapproprié des pneus provoquera une usure anormale de leur surface de roulement et, par conséquent, un danger. Un gonflage insuffisant peut provoquer un glissement ou un déboîtement du pneu sur la jante.**
- **L'emploi de pneus trop usés est dangereux, car il gêne la traction et la manoeuvre de la machine.**

Remplacez les pneus si la profondeur de leurs dessins au centre atteint la limite suivante:

Profondeur minimale du dessin du pneu	
Avant:	1,5 mm (1/16 in)
Arrière:	2,0 mm (3/32 in)

Nur schlauchlos

Die Reifen auf Schnitte, eingefahrene Nägel oder andere scharfe Gegenstände überprüfen. Die Felgen auf Beulen oder Verformung überprüfen. Bei irgendeiner Beschädigung wenden Sie sich wegen Reparatur, Auswechseln und Auswuchten an Ihren autorisierten Honda-Fachhändler.

WARNUNG:

- **Falscher Reifendruck verursacht anormale Laufflächenabnutzung und stellt eine Sicherheitsgefahr dar. Bei ungenügendem Luftdruck rutscht der Reifen auf der Felge oder wird über die Felge gedrückt.**
- **Fahren mit zu stark abgenutzten Reifen ist gefährlich, weil Traktion und Fahrverhalten beeinträchtigt werden.**

Die Reifen auswechseln, bevor die Profiltiefe in der Reifenmitte die folgenden Grenzwerte erreicht:

Minimale Profiltiefe	
Vorn:	1,5 mm
Hinten:	2,0 mm

Repair:

- Puncture of tubeless tires may be fixed externally for emergency. See your authorized Honda Dealer for the correct method before you encounter actual failure on the road.

WARNING:

- Do not exceed 60 km/h (40 mph) for the first 24 hours after the repair carried out, otherwise repair failure or tire deflation may result.
- It is important, after a repair has been carried out to the tires, to pay special attention when riding at high speed as the tire performance may deteriorate.
- If you wish to have temporary repair or you have any doubt regarding a repair, please consult HONDA dealers or your local tubeless tire specialist.

Reparación:

- Los pinchazos en las ruedas sin cámaras pueden repararse externamente en caso de emergencia. Visite a su concesionario Honda autorizado respecto al método correcto antes de que se encuentre en avería en la carretera.

ATENCIÓN:

- No exceda de 60 km/h durante las primeras 24 horas siguientes a la reparación, ya que de otra manera pueden producirse fallos en la parte reparada o desinflarse los neumáticos.
- Es importante, después de haberse realizado la reparación de neumáticos, el poner una atención especial cuando se conduzca a altas velocidades ya que el rendimiento puede deteriorarse.
- Si usted desea hacer una reparación temporal o tiene alguna duda referente a la reparación, consulte por favor con su concesionario local HONDA o su especialista local de neumáticos sin cámara.

Réparation:

- Il est possible de réparer extérieurement une crevaison d'un pneu tubeless en cas d'urgence. Avant de rencontrer un problème sur la route, consulter le concessionnaire Honda, qui indiquera la méthode à appliquer.

ATTENTION:

- Après une réparation, ne pas dépasser 60 km/h pendant les 24 premières heures, car la réparation risque de sauter et le pneu de se dégonfler.
- Après la réparation d'un pneu, il est important d'y prêter une attention particulière lors d'une conduite à grande vitesse, car la performance du pneu risque de se détériorer.
- Pour une réparation provisoire ou en cas de doute sur une réparation, s'adresser à un concessionnaire Honda ou à un spécialiste de pneus tubeless.

Reparatur:

- Punktierte schlauchlose Reifen können im Notfall von außen repariert werden. Fragen Sie Ihren autorisierten Honda-Händler nach der korrekten Reparaturmethode, bevor Ihnen ein Defekt auf der Straße zustößt.

WARNUNG

- Während der ersten 24 Stunden nach der Reparatur nicht schneller als 60 km/h fahren, da andernfalls die Reparaturstelle aufbrechen und die Luft aus dem Reifen entweichen kann.
- Nach einer Reifenreparatur ist es wichtig, besonders vorsichtig bei hohen Geschwindigkeiten zu sein, da der Reifen in seiner Fahrleistung beeinträchtigt sein kann.
- Wenn Sie den Reifen vorübergehend reparieren lassen wollen oder Bedenken gegen eine Reparatur haben, fragen Sie Ihren HONDA-Händler oder den nächsten Spezialisten für schlauchlose Reifen.

Replacement:

See your authorized Honda Dealer.

WARNING:

- The use of tires other than those listed on the tire information label may adversely affect handling.
- Do not install tube-type tires on tubeless rims. The beads may not seat and the tires could slip on the rims, causing the deflation.
- Proper wheel balance is necessary for safe, stable handling of the motorcycle. Do not remove or change any wheel balance weights. When wheel balancing is required, see your authorized Honda dealer. Wheel balancing is required after tire repair or replacement.
- Foreign object intrusion of tire face will reduce the performance of any tire. Subsequent repair may not restore original safety factor.

Reemplazo:

Consulte a su concesionario HONDA.

ATENCIÓN:

- El uso de los neumáticos otros que los enumerados en la etiqueta informativa de neumáticos puede traer malas influencias al control de la moto.
- No monte los neumáticos con cámaras de aire en las llantas para los sin cámara. Puede ser que el talón no se siente bien y los neumáticos pueden patinarse en las llantas, llevando por fin, un pinchazo del neumático.
- Un buen equilibrio de las ruedas es necesario para la conducción segura y estable de la moto. No quite ni modifique ninguno de los contrapesos de las ruedas. Cuando es necesario poner las ruedas en equilibrio, consulte a su concesionario HONDA. Una vez realizada alguna reparación o reemplazo del neumático, es necesario efectuar la puesta en equilibrio de las ruedas.
- La intrusión de materias extranjeras a la superficie del neumático impide buen funcionamiento de cual quier neumático. La reparación la siga no podría restituir el factor de seguridad que tenía antes.

Remplacement:

Consulter votre concessionnaire HONDA autorisé.

ATTENTION:

- **L'utilisation des pneus autres que ceux énumérés sur l'étiquette informative des pneus peut entraîner des mauvais influences sur le contrôle de la moto.**
- **Ne pas monter les pneus à chambre à air sur les jantes pour ceux sans chambre. Les talons ne seront pas bien assis et les pneus peuvent patiner sur les jantes, entraînant une crevaison du pneu.**
- **Il est nécessaire d'avoir un bon équilibrage des roues pour une conduite sûre et stable de la moto. Ne pas enlever ni modifier aucun contre-poids des roues. Lorsque telle modification est requise, consulter votre concessionnaire HONDA. Il faut contrôler l'équilibrage lorsqu'un pneu est réparé ou remplacé.**
- **L'intrusion des matières étrangères dans la surface du pneu empêche un bon fonctionnement de tous les pneus. La réparation suivante ne pourrait pas restituer le facteur de sécurité d'origine.**

Auswechseln:

Wenden Sie sich an einen autorisierten Honda-Fachhändler.

WARNUNG:

- **Durch Verwendung von anderen Reifen als auf dem Reifenhinweisschild angegeben kann das Lenken beeinträchtigt werden.**
- **Keine Schlauchreifen auf schlauchlose Felgen montieren, weil es sonst vorkommen kann, daß die Wülste nicht richtig sitzen und die Reifen auf den Felgen gleiten, was zu einer Reifenpanne führt.**
- **Ein richtiges Auswuchten der Räder ist für eine sichere, stabile Lenkung des Motorrads erforderlich. Keine Radausgleichsgewichte entfernen oder ändern. Falls die Räder ausgewuchtet werden müssen, wenden Sie sich an einen autorisierten Honda-Fachhändler. Die Räder müssen nach dem Reparieren oder Auswechseln der Reifen ausgewuchtet werden.**
- **Durch Eindringen von Fremdkörpern in die Reifenfläche wird die Leistung jedes Reifens beeinträchtigt. Spätere Reparaturen können den ursprünglichen Sicherheitsfaktor nicht wiederherstellen.**

CAUTION:

- If the tire sidewall is punctured or damaged, the tire must be replaced.
- Do not try to remove tubeless tires without special tools and rim protectors. You may damage the rim sealing surface or disfigure the rim.

PRECAUCION:

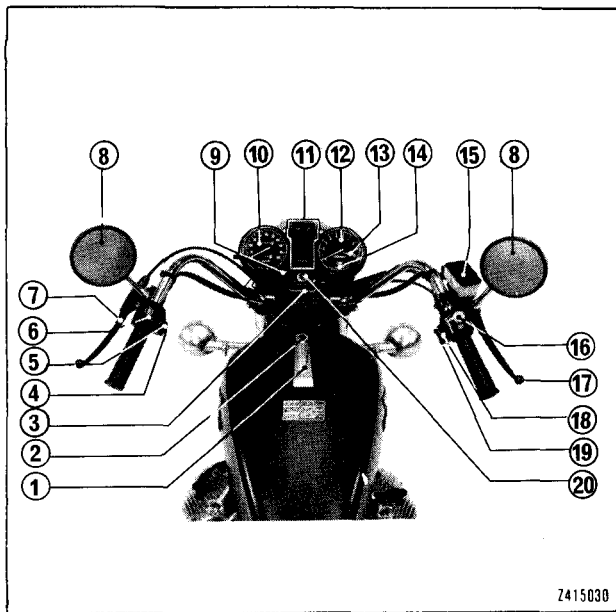
- Si la pared lateral del neumático está pinchado o dañado, éste debe reemplazarse por uno nuevo.
- No intente a desmontar el neumático sin cámara sin servirse de herramientas especiales y de dispositivo de protección de la llanta. Podrá traer un daño a la superficie de sellado de la llanta o deformación a la misma.

PRECAUTION:

- Si le mur latéral du pneu est crevé ou endommagé, ce dernier doit être remplacé par un neuf.
- Ne pas essayer à démonter les pneus sans chambre sans se servir des outils spéciaux et des dispositifs de protection de la jante. On risque d'endommager la surface de scellement de la jante ou de déformer la jante.

VORSICHT:

- Bei durchlöcherter oder beschädigter Reifenseitenwand muß der Reifen ausgewechselt werden.
- Nicht versuchen, schlauchlose Reifen ohne Spezialwerkzeuge und Felgenschützer zu entfernen, weil sonst die Felgendichtungsfläche beschädigt oder die Felge verformt werden können.



EQUIPMENT AND CONTROLS

Control Location

- (1) Fuel filler cover
- (2) Filler cover lock
- (3) Fuse box
- (4) Horn button
- (5) Turn signal switch
- (6) Headlight dimmer switch
- (7) Clutch lever
- (8) Rear view mirrors
- (9) Choke knob
- (10) Speedometer
- (11) Warning and indicator lights
- (12) Tachometer
- (13) Tachometer red zone
- (14) Temperature gauge
- (15) Brake fluid reservoir
- (16) Engine stop switch
- (17) Brake lever
- (18) Headlight switch
- (19) Starter button
- (20) Ignition switch

UIPOS Y CONTROLES **Realización de los controles**

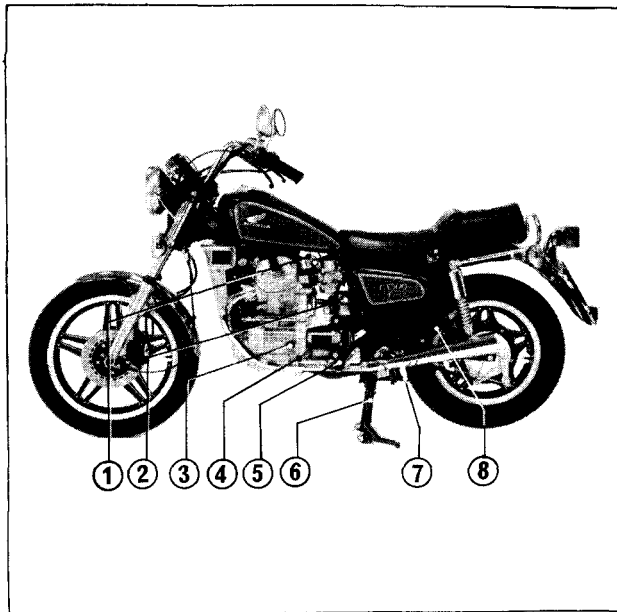
-) Portillo de llenador de combustible
-) Cerrojo de la tapa de llenador
-) Caja de fusibles
-) Interruptor de bocina
-) Interruptor de señales de cruce
-) Interruptor conmutador del haz del faro delantero
-) Palanca de embrague
-) Espejos retrovisores
-) Botón del obturador
-) Indicador de velocidad
-) Lámparas indicadoras y de aviso
-) Tacómetro
-) Zona roja del tacómetro
-) Indicador de temperatura
-) Depósito del líquido de freno
-) Interruptor de parada del motor
-) Palanca del freno
-) Interruptor del faro
-) Botón de arranque
-) Interruptor del encendido

EQUIPEMENT ET **COMMANDES** **Emplacement des commandes**

- (1) Porte de trou de remplissage d'essence
- (2) Verrou de couvercle
- (3) Boîte de fusible
- (4) Commande d'avertisseur
- (5) Commande de clignotants
- (6) Inverseur code-phare
- (7) Levier d'embrayage
- (8) Retroviseurs
- (9) Bouton d'starter
- (10) Compteur de vitesse
- (11) Témoins et indicateurs lumineux
- (12) Compte-tour
- (13) Zone rouge du compte-tour
- (14) Indicateur de température
- (15) Réservoir de liquide du frein
- (16) Bouton d'arrêt du moteur
- (17) Levier du frein
- (18) Interrupteur du phare
- (19) Bouton de démarrage
- (20) Interrupteur d'allumage

AUSSTATTUNG UND **BEDIENUNGSELEMENTE** **Anordnung der Bedienungselemente**

- (1) Benzintankdeckel
- (2) Deckelschloß
- (3) Sicherungskasten
- (4) Hupenschalter
- (5) Blinkleuchtschalter
- (6) Scheinwerfer-Abblendschalter
- (7) Kupplungshebel
- (8) Rückspiegel
- (9) Starterklappenknopf
- (10) Geschwindigkeitsmesser
- (11) Warn- und Anzeigeluchten
- (12) Drehzahlmesser
- (13) Roter Bereich des Drehzahlmessers
- (14) Temperaturmesser
- (15) Bremsflüssigkeitsbehälter
- (16) Motorabschalter
- (17) Bremshebel
- (18) Scheinwerferschalter
- (19) Anlasserknopf
- (20) Zündschloß

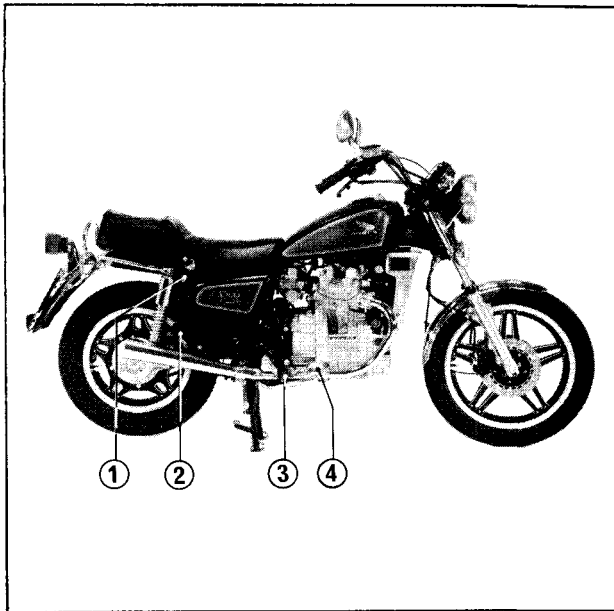


- (1) Fuel valve
- (2) Coolant reserve tank
- (3) Oil filler cap
- (4) Gear change pedal
- (5) Foot peg
- (6) Center stand
- (7) Side stand
- (8) Passenger foot peg

-) Grifo de combustible
-) Depósito de reserva del líquido de refrigeración
-) Tapa de la boca de suministro del aceite
-) Pedal de cambio
-) Descansapié para el motociclista
-) Soporte principal
-) Soporte lateral
-) Descansapié para el acompañante

- (1) Robinet d'arrivé d'essence
- (2) Réservoir de liquide de refroidissement
- (3) Bouchon du trou de remplissage de l'huile
- (4) Pédale de changement de vitesse
- (5) Repose-pieds pour motocycliste
- (6) Béquille principale
- (7) Béquille latérale
- (8) Repose-pieds pour compagnon

- (1) Benzinhahn
- (2) Kühlwasserreservebehälter
- (3) Öleinfüllverschluß
- (4) Gangschaltpedal
- (5) Fahrerfußraste
- (6) Mittelständer
- (7) Seitenständer
- (8) Beifahrerfußroste



- (1) Helmet holder
- (2) Passenger foot peg
- (3) Foot peg
- (4) Brake pedal

1) Porta caseos

2) Descansapié para el acompañante

3) Descansapié para el motociclista

4) Pedal del freno

(1) Porte-casques

(2) Repose-pieds pour compagnon

(3) Repose-pieds pour motocycliste

(4) Pédale de freins

(1) Sturzhemhalter

(2) Beifahrerfußraste

(3) Fahrerfußraste

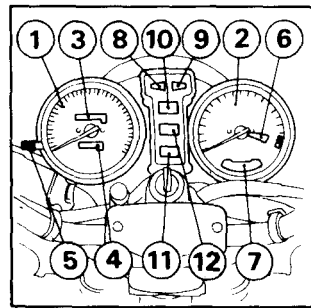
(4) Bremspedal

Instruments and Indicator Lights

The instruments are grouped together above the headlight.

The indicator lights are located between the instruments.

- | | |
|---------------------------------------|---------------------------------|
| (1) Speedometer | (10) Oil pressure warning light |
| (2) Tachometer | (11) High beam indicator light |
| (3) Odometer | (12) Neutral indicator light |
| (4) Tripmeter | |
| (5) Tripmeter reset knob | |
| (6) Tachometer red zone | |
| (7) Water temperature gauge | |
| (8) Left turn signal indicator light | |
| (9) Right turn signal indicator light | |



Instrumentos y Lámparas Indicadoras

Los instrumentos se encuentran agrupados encima del faro delantero. Las lámparas indicadoras están situadas entre los instrumentos.

- | | |
|---|---|
| (1) Indicador de velocidad | (9) Luz indicadora de señal de cruce a la derecha |
| (2) Tacómetro | (10) Luz de aviso de la presión de aceite |
| (3) Odómetro | (11) Luz indicadora del haz alto del faro |
| (4) Cuenta-kilómetro | (12) Luz indicadora de neutro |
| (5) Botón de reposición del cuenta-kilometro | |
| (6) Zona roja del tacómetro | |
| (7) Indicador de temperatura de agua | |
| (8) Luz indicadora de señal de cruce a la izquierda | |

Compteurs et témoins

Les compteurs sont groupés au-dessus du phare. Les témoins lumineux sont situés entre les compteurs.

- | | |
|---|---|
| (1) Compteur de vitesse | (8) Témoin du clignotant virage
à gauche |
| (2) Compte-tour | (9) Témoin du clignotant virage
à droite |
| (3) Totalisateur kilométrique | (10) Témoin de pression d'huile |
| (4) Totalisateur journalier | (11) Témoin des feux de route |
| (5) Bouton de reposition du
totalisateur | (12) Témoin du point mort |
| (6) Zone rouge du compte-tour | |
| (7) Indicateur de température
d'eau | |

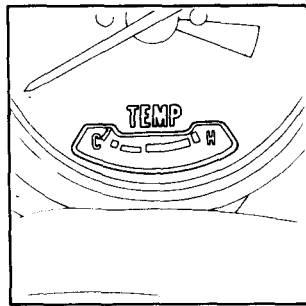
Instrumente und Anzeigelampen

Die Instrumente sind gemeinsam über dem Scheinwerfer angeordnet. Die Anzeigelampen befinden sich zwischen den Instrumenten.

- | | |
|---|--|
| (1) Geschwindigkeitsmesser | (7) Wassertemperaturmesser |
| (2) Drehzahlmesser | (8) Anzeigelampe für die linke Blinkleuchte |
| (3) Kilometerzähler | (9) Anzeigelampe für die rechte Blinkleuchte |
| (4) Tageskilometerzähler | (10) Öldruck-Warnlampe |
| (5) Tageskilometerzähler-Rückstellknopf | (11) Fernlicht-Anzeigelampe |
| (6) Roter Bereich des Drehzahlmessers | (12) Leerlauf-Anzeigelampe |

Water temperature gauge

Normal operating temperature is within the right wide white band. If the needle enters the red zone while riding, stop the engine and check the reserve tank coolant level. Read pages 136 and 138 and do not ride the motorcycle until the problem has been corrected. During extended idling in very hot weather, the needle may enter the red zone. In this case, cool the engine by riding the motorcycle or rev the engine with the throttle to force air through the radiator, or stop the engine until it cools.



Indicador de temperatura de agua

La temperatura de operación normal se encuentra en la zona blanca ancha a la derecha. Si la aguja entra en la zona roja durante la conducción, apague el motor y revise el nivel del líquido de enfriamiento en el tanque. Lea las páginas 136 y 138 y no conduzca la moto hasta que solucione el problema.

Durante una marcha en vacío del motor cuando la temperatura ambiente es muy elevada, la aguja puede entrar en la zona roja. En tal caso, enfíe el motor conduciendo la moto o acelere el motor abriendo el acelerador para forzar la circulación del aire por el radiador, o apague el motor hasta que esté refriado.

Indicateur de température d'eau

La température de fonctionnement normal se trouve dans la zone blanche large de droite. Si l'aiguille entre dans la zone rouge pendant la conduite, arrêter le moteur et contrôler le niveau du liquide de refroidissement du réservoir. Lire les pages 137 et 139, et ne pas monter à la moto avant que le problème ne soit corrigé. Si le moteur est laissé tourner à vide pendant longtemps par temps chaud, l'aiguille peut entrer dans la zone rouge. En tel cas, refroidir le moteur en conduisant la moto ou en accélérant le moteur en ouvrant la poignée des gaz pour faire circuler l'air par le radiateur, ou arrêter le moteur jusqu'à ce que ceci est refroidi.

Wassertemperaturmesser

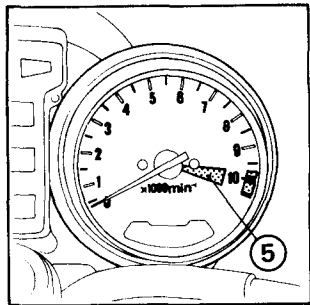
Die normale Betriebstemperatur liegt innerhalb des rechten, breiten, weißen Bereiches Falls die Nadel beim Fahren in die rote Zone ausschlägt, den Motor abstellen und den Reservebehälter-Kühlmittelstand überprüfen. Die Seiten 137 und 139 durchlesen und nicht mit dem Motorrad fahren, bis die Störung behoben wurde. Bei längerem Leerlauf bei sehr heißem Wetter kann es vorkommen, daß die Nadel in die rote Zone ausschlägt. In diesem Falle den Motor durch Fahren mit dem Motor-rad oder durch Gasgeben den Motor hochdrehen, um Luft durch den Kühler zu drängen, oder den Motor abstellen, bis er abgekühlt ist.

Tachometer Red Zone

During acceleration, engine RPM indicator needle may be allowed to enter the red zone briefly. However, the motorcycle must not be operated in the red zone (5) for any length of time and must NEVER be operated beyond it.

Tripmeter

Use the tripmeter to calculate mileage on trips. Reset to zero with the knob (6).

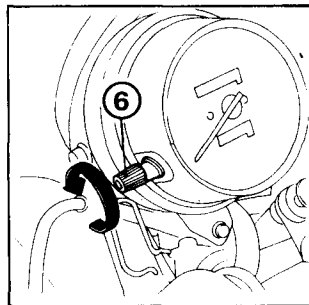


Zona roja del tacómetro

Durante la aceleración, se permite que la aguja del tacómetro entre brevemente en la zona roja. Pero no deberá correr la motocicleta la aguja del tacómetro estando en la zona roja (5) durante ningún período y nunca deberá sobrepasar la zona roja.

Cuenta-kilómetro

Utilice el cuenta-kilómetro para calcular el kilometraje del recorrido, exacto período de tiempo, etc. Reponicione a cero con el botón (6).



Zone rouge du compte-tour

Pendant l'accélération il est permis à l'aiguille du compte-tour de pénétrer brièvement dans la zone rouge. Cependant, ne pas faire rouler la moto au régime dont l'aiguille entre dans la zone rouge (5) quelle que soit la durée du temps et NE JAMAIS dépasser la zone rouge.

Totalisateur journalier

Le totalisateur journalier permet de calculer la distance parcourue lors d'une excursion donnée. Remettre à zéro par le bouton (6).

Roter Bereich des Drehzahlmessers

Während der Motorbeschleunigung darf die Nadel des Drehzahlmessers für kurze Zeit in den roten Bereich ausschlagen. Das Motorrad darf jedoch nicht mit der Nadel im roten Bereich (5) gefahren werden und NIEMALS dann, wenn die Nadel darüber hinaus ausschlägt.

Tageskilometerzähler

Benutzen Sie den Tageskilometerzähler zur Bestimmung der zurückgelegten Kilometer, der dazu benötigten genauen Zeit usw. Stellen Sie ihn durch Drehen des Knopfes (6) auf Null zurück.

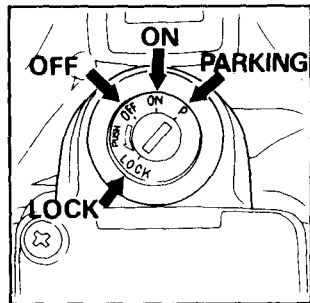
Ignition Switch

The ignition switch is located directly below the indicator panel.

OFF: All electric circuits open. Engine cannot be started. Key can be removed.

ON: All electric circuits close. Engine and lights can be operated. Key cannot be removed.

P (PARKING): All electric circuits open except for taillight and position light. Key can be removed.



Interruptor del encendido

El interruptor del encendido está situado directamente debajo del tablero de indicadores.

OFF: Todos los circuitos eléctricos están abiertos. No se puede poner el motor en marcha. Se puede retirar la llave.

ON: Todos los circuitos eléctricos están cerrados. El motor y las lámparas pueden funcionar. No se puede retirar la llave.

P (ESTACIONAMIENTO): Todos los circuitos eléctricos están abiertos, excepto el de luz trasera y lámpara para indicadora de posición. Se puede retirar la llave.

Interrupteur d'allumage

L'interrupteur d'allumage se trouve directement sous le tableau d'indicateurs au centre du guidon.

OFF: Tous les circuits électriques sont ouverts. Le moteur ne peut pas démarrer. La clé peut être retirée.

ON: Tous les circuits électriques, fermés. Le moteur et les lampes peuvent fonctionner. La clé ne peut pas être retirée.

P (PARKING): Tous les circuits électriques, ouverts, sauf ceux pour le feu arrière et feu de position. La clé peut être retirée.

Zündschloß

Das Zündschloß befindet sich direkt unterhalb der Anzeigelampentafel.

OFF (Aus): Sämtliche Stromkreise sind geöffnet. Der Motor kann nicht angelassen werden. Der Zündschlüssel kann abgezogen werden.

ON (Ein): Sämtliche Stromkreise sind geschlossen. Motor betriebsbereit und Anzeigelampen leuchten auf. Der Schlüssel kann nicht abgezogen werden.

P (PARKEN): Sämtliche Stromkreise sind geöffnet, mit Ausnahme der Schlußleuchte und Standlicht, welche aufleuchtet. Der Zündschlüssel kann abgezogen werden.

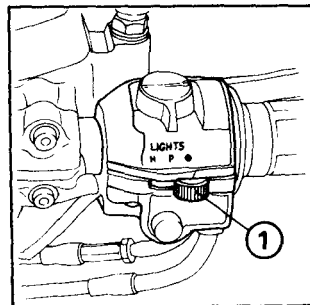
Headlight Switch

The headlight switch (1) has three positions; "H" "P" and "OFF" marked by a green dot to the right of "P"

H: Headlight, taillight, position light and meter lights on.

P: Position light, taillight and meter lights on.

OFF (green dot): Headlight, taillight, position light and meter lights off.



Interruptor del faro delantero

El interruptor del faro (1) tiene tres posiciones: "H", "P" y "OFF", esta última está marcada por un puntito verde situado a la derecha de "P"

H: Faro delantero, luz trasera, lámpara indicadora de posición y lámparas para indicadores estarán encendidos.

P: Lámpara indicadora de posición, luz trasera y lámparas para indicadores encendidas.

OFF (puntito verde): Faro delantero, luz trasera, lámpara indicadora de posición y lámparas para indicadores estarán apagados.

Commutateur du phare

Le commutateur du phare (1) a trois positions: "H", "P" et "OFF" étant marquées par un petit point vert sur la droite de "P".

H: Phare, feu arrière, feu de position, et éclairage des compteurs seront allumés.

P: Feu de position, le feu arrière, et l'éclairage des compteurs, allumés.

"OFF" (Point vert): Phare, feu arrière, feu de position, et éclairage des compteurs, coupés.

Scheinwerferschalter

Der Scheinwerferschalter (1) hat drei Stellungen: "H", "P" und "Aus", gekennzeichnet durch einen grünen Punkt rechts von "P".

H: Scheinwerfer, Schlußleuchte, Standlicht und Anzeigelampen der Instrumente eingeschaltet.

P: Standlicht, Schlußleuchte und Anzeigelampen der Instrumente eingeschaltet.

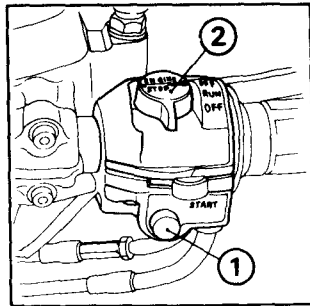
Aus (Grüner Punkt): Scheinwerfer, Schlußleuchte, Standlicht und Anzeigelampen der Instrumente ausgeschaltet.

Starter Button

The starter button (1) will operate the starting motor. When you press in the button, the starter cranks the engine. The use of the button is explained on page 76.

Engine Stop Switch

Your motorcycle is equipped with an engine stop switch (2). In the "OFF" position, the ignition circuit is open. The switch should normally be placed in the "RUN" position. Do not use this switch except to stop the engine in an emergency.



Botón de arranque

El botón de arranque (1), situado directamente debajo del interruptor del faro delantero, hace funcionar el arranque. Oprima este botón y el arranque arrancará el motor. Los detalles del modo de uso están indicados en la pág 76.

Interruptor de parada del motor

Su motocicleta está equipada con un interruptor de parada del motor (2). En la posición "OFF", el circuito del encendido estará abierto. Este interruptor deberá colocarse normalmente en posición "RUN". No utilice este interruptor salvo en caso de emergencia.

Bouton de démarrage

Ce bouton-poussoir (1) se trouve directement au-dessous du commutateur du phare. Il enclenche le démarreur de sorte qu'il n'est pas nécessaire de lancer le moteur au kick. Pour les détails du démarrage, voir page 77.

Interrupteur d'arrêt du moteur

Votre moto est équipée d'un interrupteur d'arrêt du moteur (2). Sur la position "OFF", le circuit d'allumage est ouvert. Normalement cet interrupteur doit être placé sur la position "RUN". Ne pas utiliser cet interrupteur sauf en cas d'urgence.

Anlasserknopf

Durch Drücken des Anlasserknopfes (1), der sich direkt unterhalb des Schweinwerferschalters befindet, wird der elektrische Anlasser betätigt, der seinerseits wieder den Motor in Gang bringt. Die Bedienung des Knopfes ist auf Seite 77 beschrieben.

Motorabschalter

Ihr Motorrad ist mit einem Motorabschalter (2) ausgerüstet. In der Stellung "OFF" (Aus) ist der Zündkreis geöffnet. Stellen Sie den Schalter normalerweise auf die Stellung "RUN" (Lauf). Benutzen Sie diesen Schalter nur im Notfall.

Headlight Dimmer Switch

Turn the headlight dimmer switch (1) to "Lo" for low beam, and "Hi" for high beam.

Passing Light Control Switch

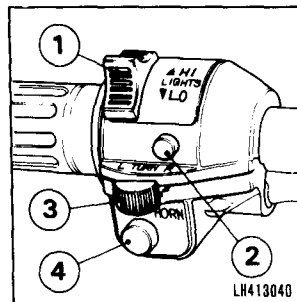
When this switch (2) is pressed, the headlight flashes on to signal approaching cars or when passing.

Turn Signal Switch

To signal a left turn, move the switch (3) to the "L" position. To signal a right turn, move the switch (3) to the "R" position.

Horn Button

When this button (4) is pressed the horn sounds.



Interruptor conmutador del haz del faro delantero

Coloque el interruptor conmutador del haz del faro delantero (1) en posición "Lo" para obtener el haz bajo, y en posición "Hi" para el alto.

Interruptor de mando de la luz de paso

Al oprimir este interruptor (2), el faro ilumina para dar indicaciones a vehículos o para pasar.

Interruptor de señales de cruce

Coloque el interruptor (3) en la posición "L" para indicar vuelta a la izquierda, o en la posición "R" para vuelta a la derecha.

Interruptor de bocina

Al oprimir este interruptor (4), sonará la bocina.

Inverseur code-phare

Abaissier l'inverseur du phare (1) dans la position "Lo" pour obtenir le faisceau du feu de croisement et "Hi" pour le faisceau de route.

Commande des feux de dépassement

Exercer une pression sur le bouton (2) pour le fonctionnement de l'avertisseur lumineux pour dépassement.

Commande de clignotants

Passer le commutateur (3) à la position "L" pour indiquer le virage à gauche, et à "R" pour le virage à droite.

Commande d'avertisseur.

Exercer une pression sur le bouton d'avertisseur (4) pour assurer le fonctionnement de l'avertisseur sonore.

Scheinwerfer-Abblendschalter

Stellen Sie den Scheinwerfer-Abblendschalter (1) auf "Lo" für Abblendlicht und auf "Hi" für Fernlicht.

Lichthupenschalter

Wenn Sie diesen Schalter (2) drücken, leuchtet der Scheinwerfer auf, um entgegenkommende Fahrzeuge, oder Fahrzeuge beim Überholen zu warnen.

Blinkleuchenschalter

Um eine Linkswendung anzuzeigen, stellen Sie den Schalter (3) auf die Stellung "L". Um eine Rechtswendung anzuzeigen, stellen Sie den Schalter (3) auf die Stellung "R".

Hupenschalter

Wenn Sie diesen Schalter (4) drücken, ertönt die Hupe.

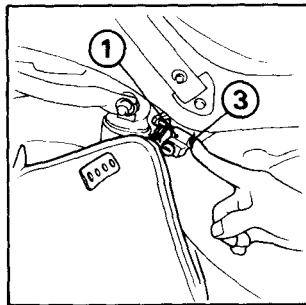
Helmet Holder

The helmet holder (1) eliminates the need for carrying your helmet after parking. The holder can be locked to help prevent theft.

1. Unlock the holder with the ignition key (2).
2. Hang your helmet on the holder pin (3) and push the pin to lock.

This automatically locks the helmet holder.

WARNING: The helmet holder is designed for helmet security while parking. Do not operate the motorcycle with a helmet attached to the holder.



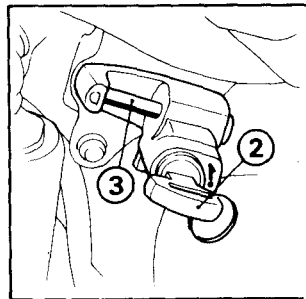
Porta-casco

El porta-casco (1) elimina la necesidad de llevar su casco al estacionar la moto. El porta-casco puede bloquearse para prevenir robos.

1. Abra el porta-casco con la llave del encendido (2).
2. Cuelgue su casco en la espiga (3) y empuje la espiga para cerrar.

Así, el porta-casco cerrará automáticamente.

ATENCIÓN: El porta-casco está diseñado para asegurar su casco mientras la moto está estacionada. No conduzca la moto con el casco colgado en el porta-casco.



Porte-casques

Le porte-casques (1) élimine votre souci de porter toujours votre casque après avoir stationné votre moto. Le porte-casques peut être verrouillé pour prévenir le vol.

1. Déverrouiller le porte-casques à l'aide de la clé d'allumage (2).
2. Accrocher votre casque au crochet du porte-casques (3) et pousser le crochet pour le verrouiller. Ceci verrouille le porte-casques automatiquement.

ATTENTION: Le porte-casque est conçu pour garder le casque durant le stationnement. Ne pas conduire la moto en laissant le casque accroché au porte-casque.

Sturzhelmhalter

Der Sturzhelmhalter (1) erspart es Ihnen, Ihren Sturzhelm nach dem Parken mit sich zu tragen. Der Halter kann abgeschlossen und damit Diebstahl verhindert werden.

1. Schließen Sie den Halter mit dem Zündschlüssel (2) auf.
2. Hängen Sie Ihren Sturzhelm am Halterstift (3) auf und drücken Sie den Stift bis er einrastet. Dadurch wird der Sturzhelmhalter automatisch verriegelt.

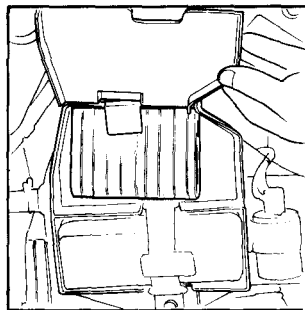
WARNUNG: Der Sturzhelmhalter dient beim Parken zum Sichern des Sturzhelmes. Fahren Sie nicht mit dem Motorrad, wenn ein Sturzhelm am Halter befestigt ist.

Document Compartment

Your motorcycle is equipped the document compartment located behind the right side cover.

This owner's manual and other documents should be stored in this compartment.

When washing your motorcycle, be careful not to flood this area with water.



Compartimento para guardar documentos

Su motocicleta está equipada con un compartimento para guardar documentos que está instalado detrás de la cubierta lateral derecha.

Este manual del conductor y otros documentos deberá guardarse en tal compartimento.

Cuando lave su motocicleta, tenga cuidado de no inundar este área.

Compartiment à documents

Cette motocyclette est dotée d'un compartiment à documents, lequel compartiment se trouve derrière le cache latéral droit.

Le manuel du propriétaire ainsi que les autres documents doivent être conservés dans ce compartiment.

Lors du lavage de la motocyclette, veiller à ne pas inonder cet endroit.

Dokumentenfach

Dieses Motorrad ist mit einem Dokumentenfach ausgestattet, das sich hinter der rechten Seitenabdeckung befindet.

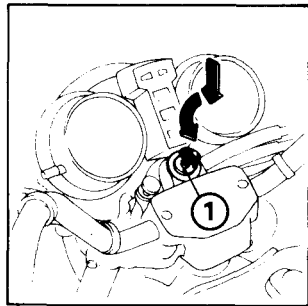
Dieses Fahrer-Handbuch und andere Dokumente sollten in diesem Fach aufbewahrt werden.

Beim Waschen des Motorrads darauf achten, daß kein Wasser in das Fach gelangt.

Steering Lock

The steering can be locked when the ignition switch (1) is in "LOCK" position.

Turn the handlebar all the way to the steering stop, either to the left or right, insert the key at the "OFF" position, turn it counterclockwise to "LOCK" position while pushing in and then remove the key. To unlock, only turn the key clockwise.



Bloqueador del manubrio

El manubrio puede bloquearse cuando el interruptor del encendido (1) está colocado en la posición "LOCK".

Gire el manubrio completamente a la izquierda o a la derecha hasta detenerse, inserte la llave en la posición "OFF", gírela en el sentido inverso a las manecillas de un reloj hasta la posición "LOCK" mientras la empuja y retire la llave. Para desbloquear el manubrio, simplemente gire la llave en el sentido de movimiento de las manecillas de un reloj.

Verrouillage du guidon

Le guidon peut être bloqué à clé lorsque l'interrupteur d'allumage (1) est mis sur la position "LOCK". Tourner le guidon à fond jusqu'à ce qu'il s'arrête sur la gauche ou la droite, insérer la clé à la position "OFF", tourner la clé dans le sens inverse du mouvement des aiguilles d'une montre sur la position "LOCK" en la poussant vers le bas, ensuite, retirer la clé. Pour débloquer, tourner simplement la clé à la droite.

Lenkerschloß

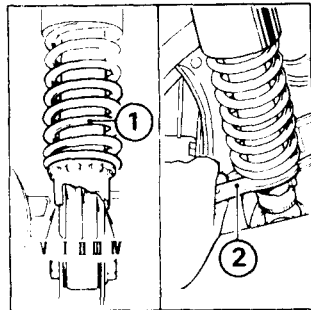
Die Lenkung kann verriegelt werden, indem Sie das Zündschloß (1) auf die Stellung "LOCK" (Verriegelt) stellen.

Drehen Sie die Lenkstange bis zum Anschlag entweder nach links oder rechts, stecken Sie den Zündschlüssel in der "OFF"-Stellung in das Zündschloß, drehen Sie diesen entgegen dem Uhrzeigersinn bis zur Stellung "LOCK", während Sie ihn gleichzeitig hineindrücken, und ziehen Sie dann den Schlüssel ab. Zum Aufschließen drehen Sie den Schlüssel einfach nach rechts.

Rear Shock Absorbers

Each rear shock absorber (1) has five adjustment positions for different types of road or riding conditions.

Position I is for light loads and smooth road conditions. Positions II to V progressively increase spring tension for a stiffer rear suspension, and are used when the motorcycle is more heavily laden or operated on rough roads. Adjustment can be made with the pin spanner (2).



Amortiguadores traseros

Cada amortiguador trasero (1) permite cinco ajustes de posiciones para diferentes tipos de condiciones de carretera o de conducción.

Posición I es para la conducción con cargas ligeras y en carretera en buenas condiciones.

Posiciones II hasta V: Se aumenta progresivamente la tensión del resorte para obtener una suspensión trasera más rígida. Estas posiciones se utilizan cuando la motocicleta tiene una carga más grande o en carreteras más accidentadas. Estos ajustes pueden efectuarse mediante la llave de espiga (2).

Amortisseurs arrière

Les amortisseurs arrière (1) comportent cinq positions de réglage correspondant aux différentes conditions des routes ou de la conduite.

Position I est pour la conduite avec un fardeau léger et sur la route et bon état.

Positions II à V augmentent progressivement la tension du ressort pour obtenir une suspension arrière plus raide. Ces positions sont applicables pour la conduite avec des fardeaux plus lourds ou sur la route plus accidentée. Le réglage s'effectue à l'aide d'une clé à griffes (2).

Hinterrad-Federbeine

Jeder Hinterrad-Stoßdämpfer (1) kann in fünf Positionen für unterschiedliche Straßen- oder Fahrbedingungen eingestellt werden.

Position I eignet sich für leichte Fahrer und gute Straßenverhältnisse. Bei den Positionen II bis V wird die Federkraft zunehmend verstärkt und somit die Hinterradfederung härter; sie eignen sich für eine schwerere Beladung des Motorrades und für Fahren über schlechte Straßen. Die Einstellung kann mit Hilfe des Hakenschlüssels (2) vorgenommen werden.

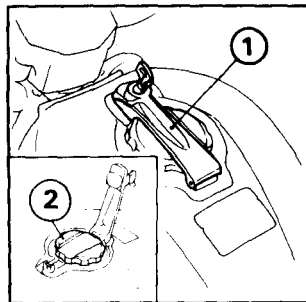
FUEL AND OIL

Fuel filler Cap

The fuel tank holds 12.0 liters (3.2 U.S. gal., 2.6 Imp. gal.) including the 2.5 liters (0.7 U.S. gal., 0.6 Imp. gal.) in the reserve supply. When refueling, open the cap latch (1) with the ignition key and turn the fuel filler cap (2) counterclockwise. Use low-lead gasoline with an Octane number of 91 or higher. If this is not available, leaded regular gasoline can be used. To close the cap latch, push it down. The door locks automatically.

WARNING:

- Do not overfill the tank (there should be no fuel in the filler neck).
- After refueling, make sure the filler cap is closed securely.
- Gasoline is extremely flammable and even explosive under certain conditions. Whenever the filler cap is open, be sure the engine is stopped and that there are no lighted cigarettes or flames nearby.



COMBUSTIBLE Y ACEITE

Tapa del llenador de combustible

La capacidad del depósito de combustible es de 12,0 litros, incluyendo 2,5 litros en la reserva. Al llenar el depósito de combustible, abra el portillo del llenador (1) con la llave del encendido y gire la tapa (2) del llenador en sentido contrario al movimiento de las manecillas del reloj. Utilice gasolina de poco tenor de plomo con el índice octánico de 91 o superior. Si esta gasolina no está disponible, se puede utilizar gasolina emplomada corriente. Para cerrar el portillo del llenador, apretar el portillo. El portillo cerrará automáticamente.

ATENCIÓN:

- No llene excesivamente el depósito (no debe haber combustible en el cuello del llenador). Después de llenar, asegúrese de que la tapa del llenador esté bien cerrada.
- La gasolina es extremadamente inflamable y hasta explosiva bajo ciertas condiciones. Cuando la tapa del depósito esté abierta, asegúrese de que el motor esté apagado y de que no haya cigarrillos encendidos o fuego cerca.

ESSENCE ET HUILE

Bouchon du trou de remplissage

La capacité du réservoir est de 12,0 litres, y compris 2,5 litres de réserve. Lorsqu'on remplit le réservoir d'essence, ouvrir la porte du trou de remplissage (1) avec la clé d'allumage, ensuite, tourner le bouchon (2) dans le sens inverse du mouvement des aiguilles d'une montre. Utiliser de l'essence à faible contenu de plomb à indice d'octane de 91 ou supérieur.

plomb à indice d'octane de 91 ou supérieur. Pour fermer de la porte de remplissage, rabattre tout simplement la porte. Il s'enclenche automatiquement.

ATTENTION:

• Ne pas déborder le réservoir (le goulot de remplissage ne doit pas être rempli de l'essence). Après le remplissage à nouveau, s'assurer que le bouchon du trou est fixé fermement.

L'essence est inflammable, et elle peut exploser dans certaines conditions. Lorsque le bouchon est ouvert, s'assurer que le moteur est arrêté, et que des cigarette allumées ou des flammes ne se trouvent pas à sa proximité.

BENZIN UND ÖL

Benzineinfüllverschluß

Der Benzintank hat ein Fassungsvermögen von 12,0 Liter einschließlic 2,5 Liter Reserve. Beim Auftanken öffnen Sie: den Einfülldeckel (1) mit Hilfe des Zündschlüssels und drehen dann den Benzinfüllverschluß (2) entgegen dem Uhrzeigersinn. Verwenden Sie Benzin mit einer Oktanzahl von 91 oder mehr. Falls diese Benzinqualität nicht vorhanden ist, können Sie gebleites Normalbenzin verwenden. Um den Einfülldeckel zu schließen, diesen niederdrücken. Der Deckel automatisch verriegeln.

WARNUNG:

Machen Sie den Benzintank nicht zu voll (im Einfüllstutzen darf sich kein Benzin befinden). Achten Sie nach dem Auftanken darauf, den Einfüllverschluß fest zu schließen.

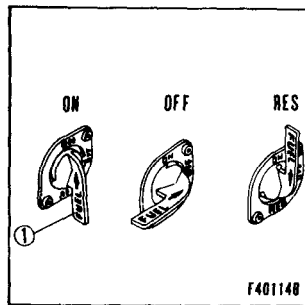
Benzin ist außerordentlich leicht entzündlich und kann unter bestimmten Bedingungen sogar explodieren. Bei geöffnetem Einfüllverschluß sollten Sie darauf achten, daß der Motor abgestellt ist und daß sich keine brennenden Zigaretten oder offene Flammen in der Nähe befinden.

Fuel Valve

The fuel valve (1) is located under the left side of the fuel tank. With the valve set in the "OFF" position, fuel supply is cut off. The valve should be set in this position when the motorcycle is not in use.

Turn to the "ON" (straight down) position for normal riding (gasoline will flow to the carburetors).

Turning the fuel valve to the "RES" position allows fuel to flow from the reserve supply.



Válvula de combustible

El depósito de combustible está dotado de una válvula de combustible (1) situada debajo del lado izquierdo. Con la válvula en posición OFF, la alimentación del combustible cesará. La válvula deberá colocarse en esta posición al estacionar la motocicleta.

Colóquela en posición ON (hacia abajo) para la conducción normal (la gasolina circulará hacia los carburadores).

Girando la válvula de combustible hasta la posición RES correrá el combustible desde el depósito de reserva.

Robinet d'arrivée d'essence

Le robinet d'arrivée d'essence (1) est situé sous le flanc gauche du réservoir. En position OFF, l'arrivée d'essence est fermée. Le robinet doit être mis sur cette position, lorsque la moto est stationnée.

Tourner sur la position ON (position verticale) pour la conduite normale (l'essence coulera vers le carburateur).

Lorsqu'on tourne le robinet d'arrivée d'essence sur la position RES, l'essence coulera du réservoir auxiliaire.

Benzinhahn

Der Benzinhahn (1) befindet sich auf der linken Seite unter dem Benzintank. Die Benzinzufuhr ist unterbrochen, wenn sich der Benzinhahn in der Stellung "OFF.. (Zu) befindet.

Beim Parken des Motorrades sollten Sie den Benzinhahn auf diese Stellung stellen.

Für normales Fahren drehen Sie den Benzinhahn auf die Stellung "ON" (gerade nach unten), wobei dem Vergaser Benzin zugeleitet wird.

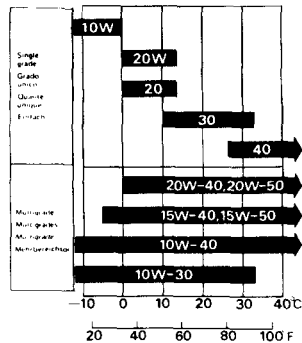
Durch Drehen des Benzinhahns auf die Stellung RES wird Benzin aus dem Reservebenzinvorrat zugeleitet.

Engine Oil

Good engine oil has many desirable qualities. Use only high detergent, quality motor oil certified on the container to meet or exceed requirements for service SE. It is not necessary to use additives.

Viscosity:

Viscosity grade of engine oil should be based on average atmospheric temperature in your riding area. The following provides a guide to the selection of the proper grade or viscosity of oil to be used at various atmospheric temperatures. An API quality oil having a viscosity of 10W-40 can be used all temperatures.



Aceite para motor

El buen aceite para motor tiene muchas calidades deseadas. Utilice sólo aceite para motor de primera calidad, altamente detergente, certificado en el recipiente, conforme o superior a las condiciones requeridas para el grado de servicio SE. El uso de aditivos no es necesario.

Viscosidad:

El grado de viscosidad del aceite para motor deberá basarse en las temperaturas atmosféricas de la región en que se conduce la moto. Se da a continuación una guía para seleccionar el grado de viscosidad de aceite que se debe utilizar en varias temperaturas atmosféricas.

Se puede utilizar todo el año aceite de calidad API que tiene una viscosidad de 10W-40.

Huile moteur

Une bonne huile moteur doit posséder beaucoup de qualités. N'utiliser que de l'huile de première qualité hautement détergente mentionnée sur le bidon, conforme ou supérieure aux conditions requises pour grade SE. Cependant il n'est pas nécessaire d'utiliser d'additifs.

Viscosité:

Le grade de viscosité de l'huile moteur doit être basé en fonction de la température atmosphérique. Concernant la sélection du grade de viscosité de l'huile, se reporter aux indications ci-après:

Motoröl

Gutes Motoröl hat viele wünschenswerte Qualitäten. Verwenden Sie nur erstklassiges Motoröl mit hoher Detergentwirkung der Klasse SE, auf dessen Behälter vermerkt ist, daß es die Anforderung der Wartungsvorschrift erfüllt oder überschreitet. Von der Verwendung von geglichen Öl-Zusatzmitteln wird abgeraten.

Viskosität:

Die Viskosität des zu verwendenden Motoröls sollte der durchschnittlichen Außentemperatur ihres Fahrgebietes angepaßt sein. Die folgende Tabelle soll Ihnen bei der Wahl der geeignetsten Qualität und Viskosität des Motoröls je nach den saisonbedingten Temperaturverhältnissen behilflich sein.

Final Drive Gear Oil Recommendation

Use only gear lubricants conforming to A.P.I. designation GL-5 of the following viscosity.

Above 5°C (41° F): SAE 90

Below 5°C (41° F): SAE 80

The GL-5 designation should appear on the container, as oil to this specification is specially formulated to cope with the high loads and speeds of which this machine is capable.

Recomendaciones de aceites para engranajes de mando final

Utilice sólo los lubricantes para engranajes conforme a la designación LG-5 del A.P.I. teniendo la siguiente viscosidad.

Superior a 5°C: SAE 90

Inferior a 5°C: SAE 80

La designación GL-5 está indicada en la lata de aceite, ya que el aceite de esta especificación está hecho especialmente para grandes cargas y las velocidades que la máquina puede desarrollar.

Recommandations pour la sélection des huiles pour engrenages de réduction finale

N'utiliser que des lubrifiants pour engrenages conformes à la désignation GL-5 de l'A.P.I. ayant le degré de viscosité suivant.

Plus de 5°C: SAE90

Moins de 5°C: SAE80

La désignation GL-5 est indiquée sur le bidon à huile.

Empfohlenes Hinterradachs Antrieb-Getriebeöl

Verwenden Sie nur Getriebeöle, mit der folgenden Viskosität.

Über 5°C : SAE 90

Unter 5°C: SAE 80

PRE-RIDING INSPECTION

Prior to starting your motorcycle, perform a general inspection as a matter of habit to make sure that the motorcycle is in good, safe riding condition.

Check the following items and if adjustment or servicing is necessary, refer to the appropriate section in the manual.

Engine oil level – Check the level and add if necessary. Check for leaks. (See page 84.)

Fuel level – Fill the fuel tank when necessary. Check for leaks. (See page 64.)

Final drive gear oil – Check for leakage.

Radiator reserve tank coolant level – Check the level and add if necessary. (See page 136.)

Brakes – Check the brake lines for leaks and fluid level. Inspect the operation of the front and rear brakes. (See page 108, 112)

INSPECCION ANTES DE LA PUESTA EN MARCHA

Antes de poner su motocicleta en marcha, habitúese a efectuar una inspección general para asegurarse de que la moto esté en buen estado y que pueda usarla con seguridad.

Revise los siguientes detalles y, si algún ajuste o servicio de mantenimiento es necesario, haga referencia a la sección adecuada del presente manual.

Nivel del aceite para moto – Revise el nivel y agregue, si es necesario. Asegúrese de que no haya ningún escape. (pág. 84)

Nivel del combustible – Llene el depósito de combustible cuando sea necesario. Asegúrese de que no haya ningún escape. (pág. 64)

Aceite para el engranaje de mando final – Asegúrese de que no haya ningún escape del aceite.

Nivel del líquido de refrigeración del depósito de reserva del radiador – Revise el nivel y agregue, si es necesario. (pág. 136)

Frenos – Revise la tubería de los frenos para ver si hay escape de aceite y revise el nivel del líquido de freno. Revise el funcionamiento de los frenos delanteros y traseros. (pág. 108, 102)

INSPECTION AVANT CONDUITE

Avant la mise en marche, prendre l'habitude de vérifier que la moto se trouve en bon état de conduite et de sécurité.

Vérifier les points suivants et, s'il faut quelques réglages ou travaux d'entretien, se reporter à la section correspondante du présent manuel pour les détails des vérifications.

Niveau d'huile moteur — Vérifier le niveau et ajouter, si nécessaire. Vérifier qu'il n'y ait pas de fuite. (page 85)

Essence — Vérifier le niveau et faire le plein si nécessaire. Vérifier qu'il n'y ait pas de fuite. (page 67)

Huile de l'engrenage de réduction finale — Vérifier qu'il n'y ait pas de fuite de l'huile.

Niveau du liquide de refroidissement du réservoir auxiliaire du radiateur. (page 137)

Freins — Vérifier la tuyauterie des freins pour voir s'il y ait quelque fuite de l'huile, et en même temps, vérifier le niveau du liquide de frein. Vérifier le fonctionnement des freins avant et arrière. (page 109, 113)

ÜBERRÜFUNG VOR DEM FAHREN

Bevor Sie mit Ihrem Motorrad fahren, sollten Sie es sich zur Gewohnheit machen, eine allgemeine Überprüfung vorzunehmen, um sicherzustellen, daß sich das Motorrad in guter und sicherer Fahrbereitschaft befindet.

Nehmen Sie die nachfolgend aufgeführten Überprüfungen vor und beziehen Sie sich auf den entsprechenden Teil der Betriebsanleitung, falls Einstellungen oder Wartungsarbeiten erforderlich sind.

Motorölstand — Ölstand überprüfen und gegebenenfalls Öl nachfüllen. Nachprüfen, ob ausläuft. (Seite 85)

Benzinstand — Den Benzintank gegebenenfalls auffüllen. Nachprüfen, ob ausläuft. (Seite 65)

Hinterachsantrieb-Getriebeöl — Nachprüfen, ob Öl ausläuft.

Kühlerreservetank-Kühlwasserstand — Wasserstand überprüfen und gegebenenfalls Wasser nachfüllen. Seite 137)

Bremsen — Nachprüfen, ob die Bremsbeläge beschädigt sind, Bremsflüssigkeitsstand überprüfen. Funktion der Vorderrad- und Hinterradbremse überprüfen. (Seite 109, 113)

Tires – Check the air pressure and tires for wear or damage. (See page 24.)

Battery electrolyte – Check the level and add if necessary. (See page 128.)

Throttle operation – Check the throttle operation, cable routing and free play. Correct or replace if necessary. (See page 102.)

Light and horn – Check that headlight, tail/stoptlight, turn signals, indicators and horn function properly.

Llantas – Revise la presión del aire, estado de desgaste o daño de las llantas. (pág. 24.)

Electrólito de la batería – Revise el nivel y agregue, si es necesario. (pág. 128.)

Funcionamiento del acelerador – Revise el funcionamiento del acelerador, instalación de sus cables, y sus juegos libres. Corrija o reemplace, si es necesario. (pág. 102.)

Luz y bocina – Revise un buen estado de funcionamiento del faro, luz trasera/de freno, luz de señales de direcciones, alumbrado de contadores y operación de la bocina.

Pneus – Vérifier la pression des pneus et l'état d'usure ou dommage de ceux-ci. (Page 25)

Electrolyte de la batterie – Vérifier le niveau et ajouter, si nécessaire. (Page 129)

Fonctionnement de la poignée des gaz – Vérifier le bon état de fonctionnement de la poignée des gaz, passage des câbles, et jeu libre. Régler ou remplacer, si nécessaire. (Page 103)

Lumière et avertisseur sonore – Contrôler le bon état de fonctionnement du phare, du feu arrière/freinage, des clignotants, de l'éclairage des compteurs et de l'avertisseur sonore.

Reifen – Reifendruck und Reifen auf Abnutzung oder Beschädigung überprüfen. (Seite 25)

Batterieelektrolyt – Elektrolytstand überprüfen und gegebenenfalls Elektrolyt nachfüllen. (Seite 129)

Vergaserbetätigung – Gasdrehgriff und Gaszug auf einwandfreie Funktion und Spiel überprüfen. Gegebenenfalls richtig einstellen oder auswechseln. (Seite 103)

Beleuchtung und Hupe – nachprüfen, ob Scheinwerfer, Rück-/Bremsleuchte, Blinkleuchten, Anzeigen und Hupe einwandfrei funktionieren.

STARTING THE ENGINE

NOTE: The electric system is designed to prevent electric starting if the transmission is in gear, unless the clutch is disengaged. The engine can be started in gear with the clutch disengaged. However, it is recommended that the transmission be placed in neutral before attempting to start the engine.

WARNING: Exhaust gases contain poisonous carbon monoxide. Never run the engine in a closed garage or confined area.

1. Turn the fuel valve to the "ON" position.
2. Insert the key in the ignition switch and turn to the "ON" position. The neutral indicator (green) and oil pressure warning light (red) should go on.
3. Make sure the engine stop switch is in the "RUN" position.

ARRANQUE DEL MOTOR

NOTA: El sistema eléctrico está diseñado para que impida el arranque eléctrico cuando la transmisión esté engranada, a menos que el embrague esté desembragado. Se recomienda, sin embargo, que coloque la transmisión en neutro antes de intentar a arrancar el motor.

ATENCION: El gas de escape contiene monóxido de carbono venenoso. Nunca corra el motor en un garaje cerrado o en un lugar encerrado.

1. Coloque la válvula de combustible en posición "ON".
2. Inserte la llave en el interruptor del encendido y colóquela en posición "ON". La lámpara indicadora neutro (verde) y la de aviso de presión del aceite (roja) estarán encendidas.
3. Asegúrese de que el interruptor de parada del motor esté colocado en posición "RUN".

DEMARRAGE DU MOTEUR

NOTE: Le système électrique est conçu et construit de sorte qu'il empêche le démarrage électrique lorsque la transmission est engagée, à moins que l'on débraye. Toutefois, il est recommandé que la transmission soit mise au point mort avant de tenter de démarrer le moteur.

ATTENTION: Les gaz d'échappement contiennent de l'oxyde de carbone poison. Ne jamais faire tourner le moteur dans un garage fermé ou dans un endroit clos.

1. Tourner le robinet d'arrivée d'essence sur la position ON.
2. Insérer la clé dans l'interrupteur d'allumage et la tourner sur la position ON. Le témoin du point mort (vert) et l'indicateur lumineux de pression d'huile (rouge) seront allumés.
3. S'assurer que l'interrupteur d'arrêt du moteur soit mis sur la position RUN.

ANLASSEN DES MOTORS

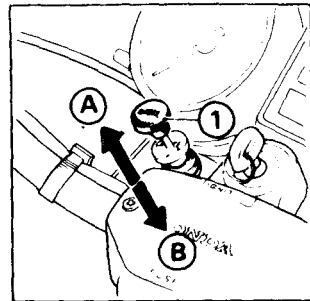
ZUR BEACHTUNG: Die elektrische Anlage ist so konzipiert, daß der Motor nicht elektrisch angelassen werden kann, wenn ein Gang eingelegt ist, außer bei ausgerückter Kupplung. Es ist jedoch empfehlenswert, vor Anlassen des Motors das Getriebe auf Leerlauf einzustellen.

WARNUNG: Auspuffgase enthalten giftiges Kohlenmonoxid. Lassen Sie daher den Motor niemals in einer geschlossenen Garage oder in einer schlecht gelüfteten Werkstatt laufen.

1. Drehen Sie den Benzinahn auf die Stellung "ON" (Auf).
2. Stecken Sie den Zündschlüssel in das Zündschloß und drehen Sie ihn auf "ON" (Ein). Hierbei sollten die Leerlauf-Anzeigelampe (grün) und Öldruck-Warnlampe (rot) aufleuchten.
3. Vergewissern Sie sich, daß sich der Motorabschalter in der Stellung "RUN" (Lauf) befindet.

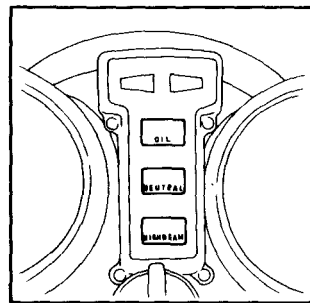
4. Pull the choke knob (1) out to the fully closed position (A), if the engine is cold.
5. Press the starter button.
6. Warm up the engine at $1,000 - 2,500 \text{ min}^{-1}$ (rpm) until it runs smoothly with the choke open (B).

CAUTION: The oil pressure warning light should go off within a few seconds after the engine is started. If the light remains on, turn off the engine immediately and check the oil level. If the level is adequate, do not operate the motorcycle until the lubrication system has been examined by a qualified mechanic.



4. Tire le botón del estrangulador (1) hasta la posición completamente cerrada (A), cuando el motor esté frío.
5. Oprima el botón de arranque.
6. Caliente el motor haciéndolo marchar en vacío a $1.000 - 2.500 \text{ mir}^{-1}$ (rpm) hasta que corra suavemente, con el estrangulador abierto (B).

PRECAUCION: La lámpara de aviso de la presión de aceite deberá apagarse pocos segundos después de que haya arrancado el motor. Si la lámpara se queda encendida, inmediatamente pare el motor y revise el nivel del aceite. Si el nivel está correcto, no ponga la motocicleta en marcha hasta que haya examinado completamente el sistema de lubricación por un mecánico capacitado.



4. Tirer le bouton du starter (1) jusqu'à la position complètement fermée (A), lorsque le moteur est très froid.
5. Pousser le bouton de démarrage.
6. Laisser le moteur chauffer à environ $1.000-2.500 \text{ min}^{-1}$ (tr/mn) jusqu'à ce qu'il tourne régulièrement avec le starter ouvert (B).

PRECAUTION : L'indicateur lumineux de pression d'huile devra s'éteindre dans quelques secondes lorsque le moteur a démarré. Si la lumière reste toujours allumée, arrêter immédiatement le moteur et vérifier le niveau d'huile. Si le niveau est correct, ne pas mettre la moto en marche jusqu'à ce que le système de lubrification soit complètement examiné par un mécanicien qualifié.

-
4. Falls der Motor kalt ist, ziehen Sie den Starterklappenknopf (1) ganz bis zur geschlossenen Position (A) heraus.
 5. Drücken Sie den Anlasserknopf.
 6. Lassen Sie den Motor bei einer Drehzahl von $1000 - 2500 \text{ min}^{-1}$ (U/min) warmlaufen, bis er bei geöffneter Starterklappe einwandfrei läuft (B).

VORSICHT: Die Öldruck-Warnlampe sollte einige Sekunden nach Anlassen des Motors erlöschen. Falls die Lampe weiterhin aufleuchtet, sollten Sie den Motor sofort abstellen und den Ölstand überprüfen. Falls der Ölstand ausreichend ist, sollten Sie das Motorrad erst nach Überprüfen der Umlaufschmierung durch einen qualifizierten Mechaniker fahren.

BREAK-IN PROCEDURE

During the first 1,000 km (600 miles) operate your new motorcycle so the engine neither pulls laboriously nor exceeds 80% of the lower Red Zone rpm limit in any gear. Avoid full throttle operation, and select your gear changes to spare the engine undue stress. Careful break-in operation during the initial mileage period will measurably extend the service life of the engine.

RODAJE

Durante los primeros 1.000 km, conduzca su nueva motocicleta de tal manera que el motor no tire excesivamente ni exceda el 80% del límite de rpm de la zona roja inferior. Evite usarla a velocidades entremas y use el cambio de velocidades para evitar esfuerzos innecesarios del motor. La operación cuidadosa de rodaje en los primeros kilómetros prolongará considerablemente la vida útil del motor.

RODAGE

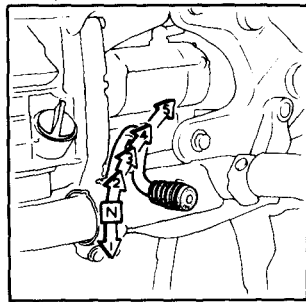
Au cours des premiers 1.000 km, conduire la motocyclette neuve de manière à ce que le moteur ne peine pas et sans dépasser 80% du régime de rotation par rapport à la limite inférieure de la zone rouge, ceci sur aucun des rapports de vitesse. Eviter d'ouvrir complètement les gaz et sélectionner les rapports de façon à éviter au moteur tout effort inutile. La conduite en rodage avec soin durant les premiers kilomètres prolongera décidément la durée de service du moteur.

EINFAHREN

Während den ersten 1.000 km sollten Sie Ihr Motorrad unter Last nicht mit zu niedriger Drehzahl fahren, außerdem sollten 80% der unteren Drehzahlgrenze der roten Zone in allen Gängen nicht überschritten werden. Vermeiden Sie es, den Gasdrehgriff ganz aufzudrehen und wechseln Sie die Gänge so, daß der Motor nicht übermäßig beansprucht wird. Durch vorsichtiges Einfahren während der Anfangskilometerzahl wird die Betriebslebensdauer des Motors beträchtlich verlängert.

RIDING THE MOTORCYCLE

1. Warm up the engine.
2. With the engine idling, squeeze the clutch lever and shift into low (1 st) by depressing the gear shift pedal.
3. Slowly release the clutch lever while gradually increasing speed. Coordination of these two operations will assure a smooth start.
4. When the motorcycle attains smooth forward motion, slow down the engine, squeeze the clutch lever again and shift into 2nd by raising the shift pedal. Do the same for the other gears.
5. Coordinate the throttle and brakes for smooth deceleration.
6. Both front and rear brakes should be used at the same time and should not be applied strongly enough to lock the wheel, or braking effectiveness will be reduced and control of the motorcycle be difficult.



CONDUCCION

1. Caliente el motor.
2. Con el motor puesto en marcha en vacío, apriete la palanca de embrague y pásela a la posición de primera velocidad oprimiendo el pedal de cambio.
3. Suelte gradualmente la palanca de embrague, mientras que aumenta la velocidad poco a poco. La coordinación de estas dos acciones asegura una puesta en marcha suave.
4. Cuando la motocicleta alcanza cierta velocidad de marcha adelante suave, reduzca la velocidad de motor, apriete el embrague de nuevo y pase a segunda, levantando el pedal de cambio. Repita estas operaciones para otras velocidades.
5. Los movimientos del acelerador deberán estar coordinados con la acción de los frenos para asegurar una deceleración suave.
6. Los frenos delantero y trasero deberán usarse al mismo tiempo, y no se deben aplicar muy fuertes para no bloquear completamente las ruedas o el rendimiento de frenaje será notablemente reducido dificultando el control de la motocicleta.

CONDUITE

1. Faire chauffer le moteur.
2. Le moteur tournant au ralenti, presser le levier d'embrayage et faire passer la pédale à la première vitesse.
3. Libérer progressivement l'embrayage tout en accélérant le moteur à l'aide de la poignée des gaz. L'équilibrage de ces deux actions assure un démarrage en douceur.
4. Lorsqu'une certaine vitesse est atteinte, couper les gaz et presser de nouveau le levier d'embrayage et passer en seconde en amenant la pédale vers le haut. Procéder de même pour les autres vitesses.
5. Les mouvements de la poignée des gaz doivent être coordonnés à l'action des freins pour assurer une décélération en douceur.
6. Les freins avant et arrière doivent être actionnés en même temps, et ne doivent pas être appliqués tant fort que la roue soit complètement bloquée, autrement le rendement de freinage sera notablement réduit, entraînant la perte de contrôle de la moto.

FAHREN DES MOTORRADES

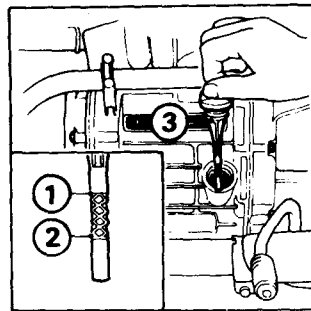
1. Lassen Sie den Motor warmlaufen.
2. Ziehen Sie den Kupplungshebel, während der Motor mit Leerlaufdrehzahl läuft, und treten Sie den Schalthebel nach unten, um den 1. Gang einzulegen.
3. Lassen Sie den Kupplungshebel langsam los, während Sie gleichzeitig etwas Gas geben. Eine richtige Abstimmung dieser beiden Bedienungsvorgänge garantiert ein weiches Anfahren.
4. Sobald eine bestimmte Geschwindigkeit erreicht ist, drehen Sie das Gas zurück, ziehen den Kupplungshebel erneut an und drücken das Gangschaltpedal nach oben, um den zweiten Gang einzurücken. Wiederholen Sie diesen Vorgang auch für die restlichen Gänge.
5. Stimmen Sie Gas und Bremsen gegenseitig ab, um die Geschwindigkeit einwandfrei zu verringern.
6. Vorder- und Hinterradbremse sollten gleichzeitig und mit einer solchen Kraft betätigt werden, daß die Räder nicht blockiert werden, da sonst die Bremswirkung stark reduziert wird und Sie eventuell die Kontrolle über das Motorrad verlieren können.

MAINTENANCE

Engine Oil

Oil level check:

Check oil level at the start of each day the motorcycle is to be operated. Place the motorcycle on the center stand and check the oil level. Oil level must be maintained between the upper (1) and lower (2) level marks on the oil filler cap dipstick (3). Add recommended oil (page 68) up to the upper level mark (1), if necessary. The oil should be changed and the oil filter replaced at the maintenance intervals shown on page 142.



MANTENIMIENTO

Aceite para motor

Verificación del nivel de aceite:

Revise el nivel de aceite antes de comenzar la marcha diaria de la motocicleta. Apoye la motocicleta en el soporte central y revise el nivel del aceite. El nivel de aceite debe mantenerse entre las marcas del nivel superior (1) y del inferior (2) colocadas en la varilla de medición de la tapa del filtro de aceite (3). Agregue el aceite recomendado (en la pág. 68) hasta el nivel de la marca superior (1), si es necesario. El aceite deberá cambiarse y el filtro de aceite reemplazarse con la frecuencia de mantenimiento indicada en la pág 142.

ENTRETIEN

Huile moteur

Vérification du niveau d'huile:

Vérifier le niveau d'huile avant de commencer la conduite de la moto. Appuyer la motocyclette sur la béquille centrale et vérifier le niveau d'huile. Le niveau d'huile doit être maintenu entre les repères de niveau "maxi" (1) et "mini" (2) tracés sur la jauge d'huile (3) du bouchon du trou de remplissage. Ajouter de l'huile recommandée (page 69) jusqu'au repère maxi (1), si nécessaire. L'huile doit être renouvelée et le filtre à huile remplacé à l'intervalle indiqué à la page 142.

WARTUNG

Motoröl

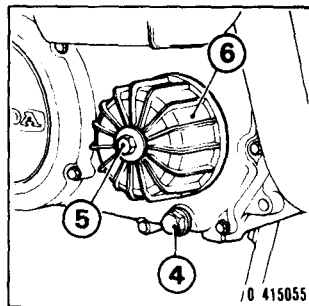
Überprüfen des Ölstandes:

Überprüfen Sie den Ölstand an jedem Tag, an dem Sie mit Ihrem Motorrad fahren. Bocken Sie das Motorrad auf dem Mittelständer auf und überprüfen Sie den Ölstand. Halten Sie den Ölstand stets zwischen den oberen (1) und unteren (2) Pegelmarkierungen am Öleinfüllverschluß-Ölmeßstab (3). Füllen Sie gegebenenfalls empfohlenes Öl (Seite 69) bis zur oberen Pegelmarkierung (1) nach. Führen Sie den Ölwechsel und das Austauschen des Ölfilters bei den auf Seite 142 ersichtlichen Wartungsintervallen durch.

Oil change:

Engine oil quality is the chief factor affecting engine service life. Perform the oil change in the following manner. Drain the oil while the engine is still warm.

1. Remove the oil filler cap (3).
2. Place an empty oil drain pan under the crankcase and then remove the drain plug (4). Also remove the oil filter bolt (5) and filter element.



Cambio del aceite:

La calidad del aceite del motor es el factor principal que afecta a la vida de servicio del motor.

Efectúe el cambio de aceite de la siguiente manera:

Drene el aceite mientras el motor está todavía caliente.

1. Quite la tapa del llenador de aceite (3).
2. Coloque un recipiente vacío de aceite debajo del cárter y luego quite los tapón de drenaje (4). También quite el perno del filtro de aceite (5) y el elemento del filtro.

Remplacement d'huile:

La qualité de l'huile moteur est le facteur déterminant en ce qui concerne la longévité du moteur.

Effectuez le changement de l'huile de la façon suivante. Vidangez l'huile alors que le moteur est encore chaud.

1. Enlever le bouchon du trou de remplissage (3).
2. Disposer un récipient sous le carter, puis retirer les bouchon de vidange (4). Enlever aussi la vis du filtre à huile (5) et l'élément du filtre.

Ölwechsel:

Die Motorölqualität ist der Hauptfaktor, der die Betriebslebensdauer des Motors beeinflusst.

Führen Sie den Ölwechsel auf die folgende Weise durch. Lassen Sie das Öl ab, solange der Motor noch warm ist.

1. Entfernen Sie den Öleinfüllverschluß (3).
2. Stellen Sie eine leere Ölauffangschale unter das Kurbelgehäuse und entfernen Sie die Ölablaßschraube (4). Entfernen Sie ebenfalls die Ölfilterschraube (5) und den Filtereinsatz.

3. Reinstall the plug (4), making sure that the plain washer is in good condition.
4. Install the oil filter element and tighten the filter cover(6), making sure the O-rings are in good condition.
5. Fill with approx. 2.5 liters (2.6 U.S. qt., 2.2 Imp. qt.) of recommended grade oil. Start the engine and run for several minutes; then stop it and recheck the oil level. Add oil if necessary.

CAUTION: Change the oil more frequently than recommended on page 142, depending upon the severity of dust conditions.

-
3. Remonte los tapone (4), asegurándose de que la randela plana se encuentre en buen estado.
 4. Instale el elemento del filtro de aceite y apriete la cubierta del filtro (6), asegurándose de que las juntas anulares estén en buen estado de montaje.
 5. Llène el cárter con 2,5 litros, aproximadamente, de aceite de la calidad recomendada. Arranque el motor y haga marchar por unos minutos; luego, párelo y revise el nivel de aceite otra vez. Agregue aceite, si es necesario.

PRECAUCION: Cambie el aceite más frecuentemente que lo recomendado en la página 142, dependiendo de las condiciones de polvo en la zona de conducción.

3. Remettre les bouchon (4) en s'assurant que a rondelle se trouve en bon état.
4. Installer l'élément du filtre à huile et serrer le couvercle du filtre (6), en s'assurant que les joints toriques se trouve en bon état de serrage.
5. Remplir le carter de l'huile de la qualité recommandée de 2,5 litres environ. Démarrer le moteur et laisser tourner celui-ci pendant quelques minutes; puis arrêter le moteur et vérifier à nouveau le niveau d'huile. Ajouter de l'huile, s'il est nécessaire.

PRECAUTION: Changer de l'huile plus souvent que recommandé à la page 142, lorsque la moto est utilisée fréquemment dans les zones plus poussiéreuses.

-
3. Schrauben Sie die Ölablaßschraube (4) wieder ein, wobei Sie darauf achten sollten, daß der O-Ringe in gutem Zustand sind.
 4. Setzen Sie das Ölfilterelement ein und bringen Sie den Filterdeckel (6) an, wobei Sie darauf achten sollten, sich die O-Ringe in gutem Zustand befinden.
 5. Füllen Sie ungefähr 2,5 Liter empfohlenes Qualitätsöl ein. Lassen Sie den Motor einige Minuten lang laufen; stellen Sie ihn dann ab und überprüfen Sie den Ölstand nochmals. Falls erforderlich, füllen Sie Öl nach.

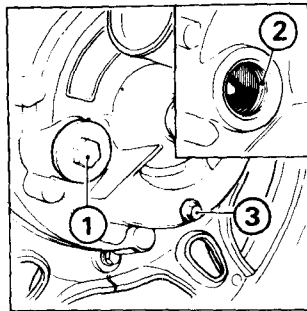
VORSICHT: Führen Sie bei sehr staubigen Betriebsverhältnissen den Ölwechsel häufiger durch als auf Seite 142 empfohlen.

Final Drive Gear Oil and Driveshaft Lubrication

Place the motorcycle by the center stand on the level ground and check the level by removing the oil filler cap (1). Oil level must be maintained up to the filler neck (2). Add oil to the neck if necessary.

Final drive gear oil change:

1. Remove the oil filler cap (1).
2. Place a drain pan under the final drive gear case and remove the drain plug (3).



Aceite para el engranaje de mando final y lubricación del eje motor

Apoye la motocicleta sobre el soporte central en un piso a nivel, y compruebe el nivel quitando la tapa de llenado de aceite (1).

El nivel de aceite deberá estar hasta el cuello del llenador (2). Agregue aceite hasta el nivel del cuello, si es necesario.

Cambio del aceite para el engranaje de mando final:

1. Quite la tapa del llenador de aceite (1).
2. Coloque un recipiente debajo del cárter del engranaje de mando final y, luego, quite el tapón de drenaje (3).

Huile engrenages de réductions finales et lubrification des joints de l'arbre moteur.

Sur un sol plat, lever la motocyclette sur sa béquille centrale et vérifier le niveau en retirant le bouchon de l'orifice de remplissage d'huile (1). Le niveau d'huile doit être maintenu jusqu'au goulot de remplissage (2). Ajouter de l'huile, s'il est nécessaire.

Changement de l'huile engrenages de réductions finales :

1. Enlever le bouchon du trou de remplissage (1).
2. Disposer un récipient sous le carter d'engrenages de réductions finales, ensuite, enlever le bouchon de vidange (3).

Hinterradachs Antrieb-Getriebeöl und Schmierung des Kardanwellengelenkes

Bocken Sie das Motorrad auf dem Mittelständer auf ebenem Boden auf und überprüfen Sie den Ölstand, indem Sie Öleinfüllverschluß (1) abschrauben. Der Ölstand muß bis zum Öleinfüllstutzen (2) reichen. Falls erforderlich, füllen Sie in den Öleinfüllstutzen noch etwas Öl ein.

Hinterradachs Antrieb-Getriebeölwechsel:

1. Schrauben Sie den Öleinfüllverschluß (1) ab.
2. Stellen Sie eine Ölauffangschale unter das Hinterradachs Antriebgehäuse und schrauben Sie dann die Ablasschraube (3) ab.

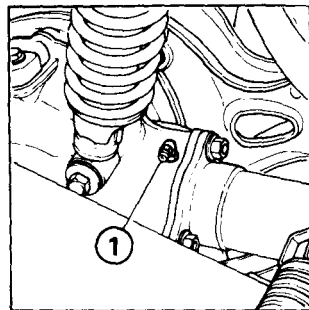
WARNING: When draining or filling, take care not to allow foreign materials to enter the case and the oil to contaminate the tire and wheel.

3. Rotate the rear wheel by hand to aid in complete draining.
4. Reinstall the drain plug (3), making sure that the plain washer is in good condition.
5. Fill the gear case up to the filler neck with fresh oil of the recommended grade (page 70).

Oil capacity: 170 cc (5.7 ozs.)

Driveshaft joint lubrication:

A lubrication point (1) is located as shown in the figure. Apply approx. 18 gr. (20 cc) of lithium-based multipurpose grease with MoS₂-additive every 12,000 km.



PRECAUCION: Cuando se drene o llene, tenga cuidado de no permitir la introducción de elementos ajenos en el cárter ni permitir que el aceite contamine las llantas y ruedas.

3. Haga girar la rueda trasera a mano para acelerar el drenaje del aceite.
4. Remonte el tapón de drenaje (3), asegurándose de que la arandela plana se encuentre en buen estado.
5. Llene la caja de engranajes hasta el cuello del llenador con el nuevo aceite de la calidad recomendada (pág.70).

Capacidad de aceite: 170 c.c.

Lubricación de las juntas del eje motor:

Un punto de engrase (1) está situado como se muestra en la ilustración. Aplique unos 18 gramos (20 c.c. de grasa de utilidad múltiple en base de litio con aditivo de MoS₂ cada 12.000 km de recorrido.

ATTENTION: Lors de vidange ou de remplissage, prendre soin de ne pas permettre une pénétration des matières étrangères dans le carter ni de mettre de l'huile sur les pneus et les roues.

3. Tourner la roue arrière à la main pour accélérer la vidange.
4. Remettre le bouchon de vidange (3), en s'assurant que la roudelle se trouve en bon état.
5. Remplir le carter jusqu'au goulot de remplissage avec de l'huile neuve de la qualité recommandée. (page 71).

Capacité du carter: 170 c.c.

Lubrification des joints de l'arbre moteur:

L'embout de graissage (1) se trouve dans la position montrée dans la figure. Appliquer la graisse à usage multiple en base de lithium avec l'additif de MoS₂ toutes les 12.000 km de marche.

WARNUNG: Beim Ablassen oder Einfüllen von Öl sollten Sie darauf achten, daß keine Fremdkörper in das Gehäuse gelangen und daß Reifen und Räder nicht durch Öl verschmutzt werden.

3. Drehen Sie das Hinterrad von Hand, um das Abfließen von Öl zu erleichtern.
4. Schrauben Sie die Ablassschraube (3) wieder ein, wobei Sie darauf achten sollten, daß die Dichtung in gutem Zustand ist.
5. Füllen Sie das Getriebegehäuse bis zum Einfüllstutzen mit frischem Öl der empfohlenen Qualität (Seite 71) auf. Ölfassungsvermögen: 170 cm³

Schmierung des Kardanwellengelenkes:

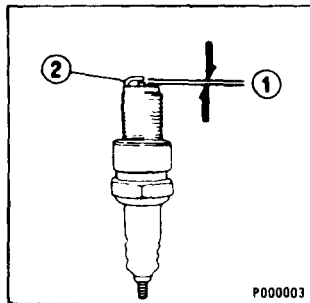
Ein Schmiernippel (1) befindet sich an der in der Abbildung gezeigten Stelle. Alle 12.000 km ungefähr 18 Gramm (ca. 20 cm³) eines Mehrzweck-Schmierfettes auf Lithiumbasis mit MoS₂-Zusatz einfüllen.

Spark Plug

Specified spark plug:

NGK DR8ES-L, ND X24ESR-U

1. Remove the spark plug lead and take out the plug with the spark plug wrench provided in the tool kit.
2. Inspect the electrodes and center porcelain for deposits, erosion or carbon fouling. If the erosion or deposit is heavy, replace the plug. Clean a carbon or wet-fouled plug with a plug cleaner, otherwise use a wire brush.
3. Measure with a feeler gauge and adjust to 0.6 – 0.7 mm (0.024 – 0.028 in.) (1) by bending the side electrode (2). Do not over-tighten.



Bujía

Bujía del encendido especificada:

NGK DR8ES-L, ND X24ESR-U

1. Quite el conductor de la bujía y saque la bujía mediante la llave especial provista en le bolsa de herramientas.
2. Inspeccione los electrodos y partes en porcelana del centro para ver si hay depósitos, erosión o suciedad de carbón. Reemplace la bujía si está excesivamente corroída o manchada. Utilice un limpiador de bujía para la limpieza de la bujía o un cepillo de alambre.
3. Reajuste la separación de los electrodos a 0,6 – 0,7 mm (1). Midala con un calibrador de espesor y ajústela doblando el electrodo lateral (2) sólo. No apriete excesivamente.

Bougie

Bougie spécifiée:

NGK DR8ES-L, ND X24ESR-U

1. Détacher les fils et retirer chaque bougie à l'aide de la clé spéciale de la trousse à outils.
2. Vérifier les électrodes et la partie en porcelaine, susceptible d'être couverte de dépôts, de calamine, ou érodées. Remplacer la bougie lorsque celle-ci est trop érodée ou encrassée. Utiliser une brosse à bougie pour le nettoyage ou une brosse en fil de fer.
3. Régler à nouveau l'écart des électrodes à 0,6 – 0,7 mm (1). Mesurer à l'aide d'une d'épaisseur et régler en courbant l'électrode latérale (2) seulement. Ne pas trop serrer.

Zündkerze

Vorgeschriebene Zündkerze:

NGK DR8ES-L, ND X24ESR-U

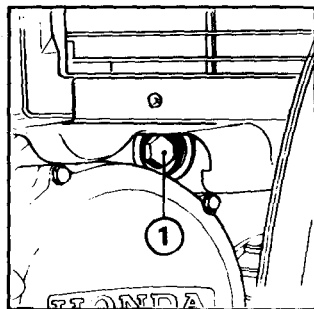
1. Ziehen Sie den Zündkerzenstecker: ab und schrauben Sie die Zündkerze mit dem Spezi­alschlüssel des Werkzeugsatzes heraus.
2. Überprüfen Sie die Elektroden und den mittleren Teil aus Porzellan auf Ablagerungen, abgebrannten Zustand oder Rußrückstände. Falls Sie abgebrannte Elektroden oder übermäßige Ablagerungen feststellen, wechseln Sie die Zündkerze aus. Reinigen Sie ver­rußte oder verölte Zündkerzen mit einem Zündkerzenreiniger oder einer Drahtbürste.
3. Stellen Sie den Elektrodenabstand (1) auf 0,6 – 0,7 mm ein. Messen Sie den Abstand mit einer Fühlerlehre und stellen Sie ihn nur durch Biegen der Seitenelektrode (2) richtig ein. Ziehen Sie die Zündkerzen beim Einschrauben nicht zu fest an.

Valve Tappet Clearance

Excessive valve tappet clearance will cause noise, and little or no clearance will prevent the valve from closing and cause valve damage and power loss.

Checking or adjusting of the tappet clearance should be performed while the engine is cold.

1. Remove the timing mark hole cap, crankshaft hole cap and cylinder head cover.
2. Rotate the crankshaft (1) clockwise and align the "TR" mark (2) with the index mark (3). Make sure the right piston is at the top of the compression stroke by feeling the tappets with your fingers. If the right cylinder tappets are free, it is an indication that the

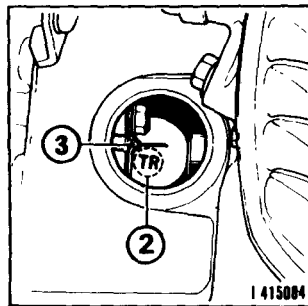


Luz de válvulas

La holgura excesiva de los alzaválvulas provocará ruidos, y la falta de holgura evitará que la válvula se cierre lo que dañará las válvulas y causará una pérdida de potencia.

La revisión o ajuste de la luz de válvulas deberá efectuarse mientras que el motor esté frío.

1. Desmonte la tapa agujero de marca de sincronización, tapa para agujero de cigüeñal y cubierta de la culata de cilindro.
2. Gire el cigüeñal (1) en la dirección del movimiento de las manecillas del reloj y alinee la marca "TR" (2) con la marca de índice (3). Asegúrese de que el pistón derecho esté en el punto muerto superior de la carrera de compresión tocando los levanta-válvulas con los dedos. Si los levanta-válvulas del cilindro derecho están libres, esto quiere decir que el cilindro derecho está en el punto



Jeu des soupapes

Un excès de jeu aux soupapes est une source de bruit et peu ou pas de jeu les empêche de se fermer, ce qui entraîne leur détérioration et une perte de puissance.

La vérification ou le réglage du jeu des soupapes doit s'effectuer lorsque le moteur est froid.

1. Démontez le bouchon de trou à repère de distribution, le bouchon de trou de manivelle, et le couvercle de la culasse de cylindre.
2. Tournez la manivelle (1) au sens du mouvement des aiguilles d'une montre et alignez la repère "TR" (2) avec la repère d'indice (3). S'assurer que le piston droit est au PMH (point mort haut) de la course de compression en touchant les basculeurs à la main. Si les basculeurs du cylindre droit sont libres, ceci indique que le cylindre droit est au PMH de la course de compression. S'ils sont rigides, faire tourner la manivelle de 360° et aligner les repères à nouveau.

Ventilspiel

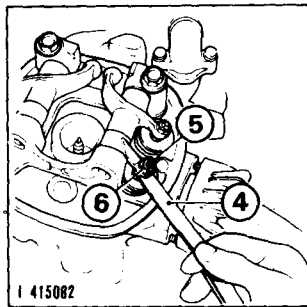
Durch zu großes Ventilspiel wird Geräusch verursacht und durch kleines oder kein Spiel verhindert, daß sich das Ventil schließt, was Ventilschaden und Leistungsverlust zur Folge hat.

Überprüfen und Einstellen des Ventilspiels sollte nur bei kaltem Motor durchgeführt werden.

1. Entfernen Sie die Abschlußkappe der Einstellmarkierungsöffnung, die Kurbelwellenkappe und den Zylinderkopfdeckel.
2. Drehen Sie die Kurbelwelle (1) im Uhrzeigersinn und richten Sie die "TR" Markierung (2) auf die Gehäusemarkierung (3) aus. Achten Sie darauf, daß sich der rechte Kolben am oberen Totpunkt der Verdichtungshubs befindet, indem Sie die Kipphebel mit Ihren Fingern abtasten. Wenn die Kipphebel des rechten Zylinders frei sind, wird dadurch angezeigt, daß sich der rechte Zylinder am oberen Totpunkt der Verdichtungshubs befindet. Falls die Kipphebel festsitzen drehen Sie die Kurbelwelle um 360° und richten die Markierungen wieder aus.

right cylinder is at the top of the compression stroke. If the tappets are tight, rotate the crankshaft 360° and re-align the marks.

3. Check the clearance of both valves by inserting the feeler gauge (4) between the tappet adjusting screw (5) and valve stem.
Standard tappet clearance: In. 0.08 mm (0.004 in)
Ex. 0.10 mm (0.005 in)
4. Adjustment is made by loosening the lock nut (6) and turning the screw (5). After tightening the lock nut (6), recheck the clearance.
5. Turn the crankshaft clockwise and align the "TL" (left cylinder) mark with the index mark (3). Make sure the left piston is at the top of the compression stroke.
6. Valve tappet adjustment for left cylinder can be performed as in steps 3 and 4.



muerto superior de la carrera de compresión. Si los levantaaválvulas están apretados, haga girar el cigüeñal 360° y realinee las marcas.

3. Revise la luz de las dos válvulas introduciendo un calibrador de espesor (4) entre el tornillo de ajuste de levanta-válvulas (5) y el vástago de válvula.
La luz de válvulas normal es: IN, 0,10 mm
EX, 0,12 mm
4. El ajuste se efectúa aflojando la contra-tuerca (6) y haciendo girar el tornillo (5). Después de apretar la contra-tuerca (6), vuelva a revisar la luz.
5. Haga girar el cigüeñal en la dirección del movimiento de las manecillas del reloj y alinee la marca "TL" (cilindro izquierdo) con la marca de índice (3). Asegúrese de que el pistón izq. esté en el punto muerto superior en la carrera de compresión.
6. El ajuste de válvulas para el cilindro izquierdo puede efectuarse según se indica en los párrafos 3 y 4 anteriores.

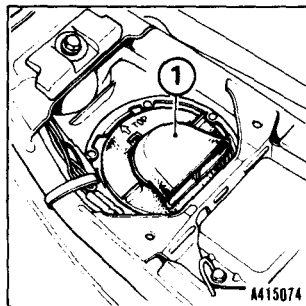
3. Vérifier le jeu des deux soupapes en mettant la jauge d'épaisseur (4) entre la vis de réglage des basculeurs (5) et la tige de soupape.
Le jeu standard des soupapes est: IN, 0,10 mm
EX, 0,12 mm
4. Le réglage s'effectue en desserrant le contre-écrou (6) et en dévissant la vis (5). Après avoir desserré le contre-écrou (6), vérifier le jeu de nouveau.
5. Tourner la manivelle au sens du mouvement des aiguilles d'une montre et aligner le repère "TL" (cylindre gauche) avec le repère d'indice (3). S'assurer que le piston droit est au point mort haut en fin de compression.
3. Le réglage des soupapes pour le cylindre gauche peut s'effectuer comme indiqué dans les démarches 3 et 4.

-
5. Überprüfen Sie das Spiel beider Ventile, indem Sie die Fühlerlehre (4) zwischen die Ventilstößel-Einstellschraube (5) und den Ventilschaft einführen.
Das normale Ventilspiel beträgt: Einlaßventil 0,10 mm
Auslaßventil 0,12 mm
 - Sie können die Einstellung durch Lösen der Gegenmutter (6) Drehen der Schraube (5) vernehmen. Überprüfen Sie nach dem Anziehen der Gegenmutter (6) nochmals das Ventilspiel.
 - Drehen Sie die Kurbelwelle im Uhrzeigersinn und richten Sie Markierung "TL" für den linken Zylinder auf die Indexmarkierung (3) aus. Achten Sie darauf daß sich der linken Kolben an seinem oberen Totpunkt seines Verdichtungshubs.
 - Das Ventilspiel für den linken Zylinder kann gemäß Abschnitt 3 bis 4 eingestellt werden.

Air Cleaner Servicing

The air cleaner should be serviced at regular intervals. When riding in dusty areas, more frequent service may be necessary.

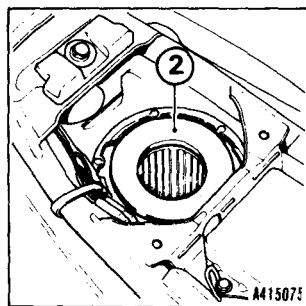
1. Remove the seat and air cleaner cover (1).
2. Remove the cleaner element (2) and clean by tapping, brushing lightly with a soft brush and then blowing from the outside with an air line.



Limpeza del filtro de aire

El filtro de aire deberá ser inspeccionado en intervalos regulares. Cuando monte en áreas polvorosas, será necesario inspeccionarlo y limpiarlo más frecuentemente.

1. Desmonte el asiento y la cubierta del filtro de aire (1).
2. Quite el elemento del filtro (2) y límpielo dando ligeros golpecitos, pasando un cepillo suave y luego soplando el aire comprimido del exterior.



Nettoyage du filtre à air

Le filtre à air doit être entretenu à intervalle régulier. Pour la conduite en régions poussiéreuses, un entretien plus fréquent sera indispensable.

1. Démontez le siège et le couvercle du filtre à air (1).
2. Déposer l'élément de filtrage (2). Procéder au nettoyage: secouer et brosser légèrement avec une brosse douce, et souffler sur la face externe.

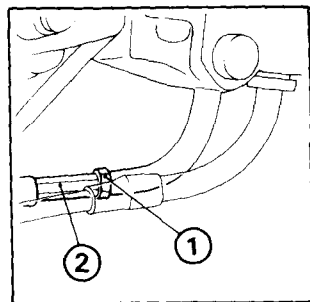
Reinigen des Luftfilters

Der Luftfilter sollte regelmäßig gewartet werden. Beim Fahren in staubigen Gebieten kann häufigeres Warten erforderlich sein.

1. Entfernen Sie den Sitz und Luftfilterdeckel (1).
2. Entfernen Sie den Filtereinsatz (2) und reinigen Sie diesen durch Abklopfen, vorsichtiges Abbürsten mit einer weichen Bürste sowie durch Ausblasen von der Aussenseite her.

Throttle Operation

1. Check for smooth rotation of the throttle grip from the fully open to the fully close position at both full steering positions.
2. Check the throttle grip free play at the grip. Standard play is approx. 2–6 mm (0.08–0.24 in.) at the grip flange. To adjust the play, loosen the lock nut (1) and turn the adjuster (2).



Operación del acelerador

1. Verifique el giro suave del puño del acelerador de la posición completamente abierta a la posición completamente cerrada, en ambas posiciones extremas de la dirección.
2. Revise el juego del puño del acelerador. El juego normal es de 2–6 mm, aproximadamente, en la brida del puño. Para ajustar el juego, afloje la contra-tuerca (1) y haga girar el ajustador (2).

Fonctionnement de la poignée des gaz

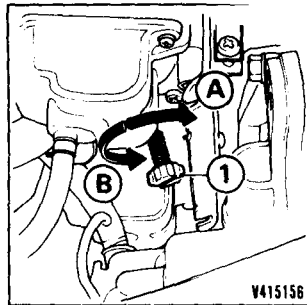
1. Vérifier la bonne rotation de la poignée des gaz de la position de pleine admission à celle de fermeture complète, en deux positions extrêmes de direction.
2. Vérifier le jeu de la poignée des gaz. Le jeu normal est de 2–6 mm environ à la bride de la poignée. Pour régler le jeu, desserrer le contre-écrou (1) et faire tourner le règleur (2).

Bedienung des Gasdrehgriffes

1. Lassen Sie den Motor mit Leerlaufdrehzahl laufen und bewegen dabei den Lenker von Anschlag zu Anschlag. Dabei darf sich die Motordrehzahl nicht verändern. Erhöht sich dabei die Motordrehzahl, muß das Verlegen der Gaszüge überprüft werden.
2. Überprüfen Sie das Spiel des Gasdrehgriffes. Das normale Spiel am Griffanschluß beträgt ca. 2–6 mm. Zum Einstellen des Spiels lösen Sie die Gegenmutter (1) und drehen die Einstellschraube (2).

Carburetor Adjustment

1. Start and warm up the engine to normal operating temperature.
2. Set the engine idle speed to $1,000 \sim 1,200 \text{ min}^{-1}$ (rpm) by adjusting the stop screw (1). Turning the stop screw in the (A) direction will increase the rpm, and turning in the (B) direction will result in decrease.



Ajuste del carburador

1. Arranque y caliente el motor hasta llegar a la temperatura normal de funcionamiento.
2. Ajuste la velocidad del motor de marcha en vacío a $1,000 \sim 1,200 \text{ min}^{-1}$ (r.p.m.), mediante el tornillo de detención (1). Girando el tornillo de detención en la dirección (A) aumentarán las r.p.m., y girándolo en la dirección (B) reducirán.

Réglage du carburateur

1. Démarrer et faire chauffer le moteur jusqu'à ce qu'il atteigne la température normale de fonctionnement.
2. Régler la vitesse du moteur au ralenti à $1.000 \sim 1.200 \text{ min}^{-1}$ (tr/mn.) en réglant la vis d'arrêt (1). Faire tourner la vis d'arrêt dans la direction (A), et la vitesse du moteur sera augmentée; et en revanche, la faire tourner dans le sens contraire (B), la vitesse sera réduite.

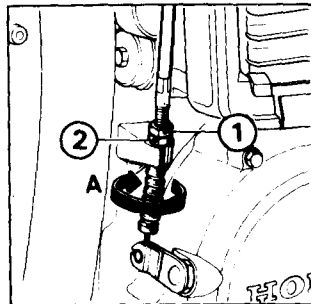
Einstellung des Vergasers

1. Lassen Sie den Motor an und warten Sie, bis er sich auf normale Betriebstemperatur erwärmt hat.
2. Stellen Sie die Drehzahl des Motors im Leerlauf durch entsprechendes Drehen der Anschlagsschraube (1) auf $1.000 \sim 1.200 \text{ min}^{-1}$ (U/min.) ein. Durch Drehen der Anschlagsschraube in Richtung (A) wird die Drehzahl erhöht und durch Drehen in Richtung (B) verringert.

Clutch Adjustment

Clutch adjustment may be required if the motorcycle stalls when shifting into gear, or tend to creep; or if the clutch slips, causing acceleration to lag behind engine speed.

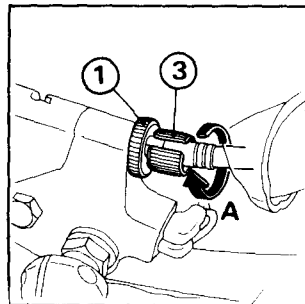
1. The normal clutch lever free play 10 - 20mm (0.4 - 0.8 in.) at the lever end. If adjustment is necessary, loosen the lock nut (1) on the lower adjuster (2) and make the adjustment. Turning the adjusting nut in direction (A) will decrease the free play of the clutch lever.
2. The adjustment can also be made in the same manner at the upper adjuster (3).



Ajuste del embrague

Será necesario ajustar el embrague si la motocicleta se para al cambiar de velocidades o si el embrague patina, provocando que la aceleración se produzca después de que el motor haya cogido velocidad.

1. El juego normal de la palanca del embrague es de 10 - 20mm en el extremo de la palanca. Cuando se necesite un ajuste, afloje la tuerca fijadora (1) situada en el ajustador inferior (2) y efectúe el ajuste. Girando la tuerca de ajuste en dirección (A), el juego de la palanca del embrague será reducido.
2. El ajuste puede efectuarse de la misma manera para el ajustador superior (3).



Réglage de l'embrayage

Un réglage de l'embrayage peut être indispensable quand une vitesse est engagée ou qu'elle a tendance à subir des à-coups ou encore si l'embrayage patine ce qui provoquerait une accélération décalée par rapport au régime moteur.

1. Le jeu normal du levier de l'embrayage est de 10 - 20mm. Au cas où un réglage est nécessaire, desserrer le contre-écrou (1) situé sur le régleur inférieur (2) et effectuer le réglage. Tourner l'écrou de réglage dans la direction de (A), et le jeu du levier de l'embrayage sera diminué.
2. Le réglage peut s'effectuer dans la même manière pour le régleur supérieur (3).

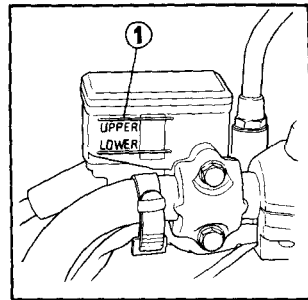
Einstellen der Kupplung

Eine Kupplungseinstellung kann erforderlich sein, wenn das Motorrad beim Gangeinlegen nicht anfährt bzw. nur langsam fährt, oder falls die Kupplung rutscht, wodurch die Beschleunigung geringer als die entsprechende Motordrehzahl ist.

1. Das normale Spiel des Kupplungshebels beträgt am Hebelende 10 - 20mm. Falls eine Einstellung erforderlich ist, lösen Sie die Sperrmutter (1) am unteren Einstellteil (2) und nehmen die Einstellung vor.
Durch Drehen des Einstellmutter in Richtung (A) wird das Spiel des Kupplungshebels verringert.
2. Auf dieselbe Weise kann die Einstellung auch am oberen Einstellbügel (3) vorgenommen werden.

Front Brake Brake fluid:

It is important that proper level of brake fluid be maintained in the reservoir. Remove the cap, plate and diaphragm. Fill with SAE J1703 Brake Fluid up to the level mark (1). Reinstall the diaphragm, plate and cap securely. Whenever the level falls near the bottom of the reservoir, check the brake pads for wear (see page 110.) If the brake pad wear does not exceed the limits, this will usually indicate a fluid leak. Consult nearest your Honda dealer.



Freno delantero Líquido de freno:

Es importante que el líquido sea siempre mantenido al nivel predeterminado en el depósito. Quite la tapa, placa y diafragma. Llène con líquido de freno SAE J1703 hasta la marca de nivel (1). Remonte el diafragma, placa y tapa y fíjelos firmemente. Cada vez que se observe que el nivel baja al fondo del depósito, revise el estado de desgaste de las zapatas de freno (vea pág 110). Si el desgaste de las zapatas no excede el límite, esto por lo general indica una fuga del líquido. Consulte con su distribuidor HONDA más cercano.

Frein avant

Liquide de frein:

Il est important que le liquide soit toujours maintenu au niveau approprié. Enlever le bouchon, la plaque et le diaphragme. Remplir avec du liquide de frein SAE J1703 jusqu'au repère de niveau (1). Toutes les fois que le niveau tombe jusqu'au fond du réservoir. Vérifier l'état d'usure des sabots de frein (voir page 111). Si l'usure des plaquettes de frein ne dépasse pas la limite, ceci indique d'habitude une fuite du liquide. Dans tel cas, consulter votre concessionnaire HONDA le plus proche.

Vorderradbremsen

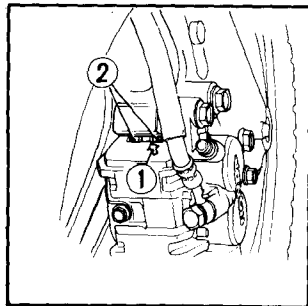
Bremsflüssigkeit:

Es ist von größter Wichtigkeit, daß im Bremszylinder stets der korrekte Bremsflüssigkeitstand aufrecht gehalten wird. Behälterdeckel, platte und Membran demontieren. Behälter (Bremszylinder) bis zur Markierung (1) mit Bremsflüssigkeit SAE J1703 auffüllen. Falls der Pegel bis in die Nähe des Bodens des Bremsflüssigkeitsbehälters absinkt, sollten Sie die Bremsbeläge auf Abnutzungserscheinungen überprüfen (siehe Seite 111). Falls die Bremsbeläge nicht übermäßig abgenutzt sind, wird durch Absinken des Pegels gewöhnlich ein Auslaufen der Bremsflüssigkeit angezeigt. Setzen Sie sich mit Ihrem Honda-Händler in Verbindung.

Brake pads:

Inspect the pads visually from the direction as indicated by the arrow (1) during all regular service intervals to determine the pad wear. If the pads wear to the wear lines (2), both pads must be replaced. Make sure there are no fluid leaks. Check for deterioration or cracks in the hose and fittings.

NOTE: Use only genuine Honda replacement friction pads offered by authorized Honda dealers. When brake service is necessary consult your Honda dealer.



Zapatas del freno:

Inspeccionar visualmente los asientos desde la dirección indicada por la flecha (1) en todos los intervalos regulares de servicio para determinar el desgaste de los asientos. Si el desgaste de los asientos llegan a las líneas de desgaste (2), deberán cambiarse ambos asientos. Cerciorarse de que no hay fugas de fluido. Comprobar que las mangueras y guarniciones no estén deterioradas ni rotas.

NOTA: Utilice solo las zapatas de fricción de repuesto genuinas de HONDA. Cuando es necesario efectuar trabajos de mantenimiento para los frenos, consulte con su agente HONDA.

Sabots de frein:

Lors de chaque opération d'entretien habituelle, examiner les plaquettes de frein dans le sens indiqué par la flèche (1) afin d'en déterminer le degré d'usure. Si les plaquettes sont usées jusqu'au trait de limite d'usure (2), il convient de les remplacer toutes deux. S'assurer qu'aucune fuite de liquide de frein ne se produit; rechercher d'éventuelles fissures ou détériorations des conduites souples et des raccords.

NOTE: N'utiliser que des sabots de friction de rechange d'origine HONDA fournis par le concessionnaire HONDA. Au cas où un service d'entretien est nécessaire pour les freins, consulter votre concessionnaire HONDA.

Bremsbeläge:

Die Bremsbeläge von der durch Pfeil (1) angegebenen Richtung inspizieren, wobei als Anlaß die regelmäßigen Wartungsintervalle gelten können, um den Bremsbelagverschleiß festzustellen. Wenn die Beläge bis zu den Verschleißlinien (2) abgenutzt sind, müssen beide Bremsklötze ausgewechselt werden. Sicherstellen, daß keine Bremsflüssigkeit ausläuche und Anschlüsse auf Bruchigkeit oder Risse überprüfen.

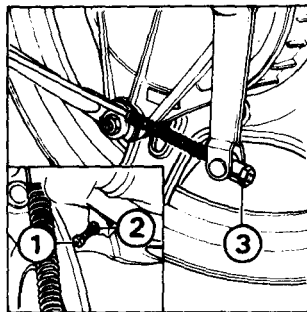
WICHTIG: Verwenden Sie nur Original-Bremsbeläge von Honda, die bei Honda-Fachhändlern erhältlich sind. Setzen Sie sich mit Ihrem Honda-Händler in Verbindung, falls die Bremsen überholt werden müssen.

Rear Brake

The stopper bolt (1) is provided to allow adjustment of the pedal height. To adjust the pedal height, loosen the lock nut (2) and turn the stopper bolt.

It is important to have the free travel checked regularly. Correct free travel is 20 - 30mm (0.8 - 1.2in.).

To check, rotate the wheel by hand and note the distance that the pedal can be pushed before the brake starts to engage. Adjustment is made by turning the nut (3) either in or out as necessary. Turning it clockwise decreases the free travel.



Freno trasero

El perno de detención (1) sirve para ajustar la altura del pedal. Para ajustar la altura del pedal, afloje la contra-tuerca (2), y luego, gire el perno de detención.

Es importante verificar el juego libre regularmente. El juego libre correcto es de 20 - 30mm.

Para revisar, gire la rueda manualmente y observe la distancia que se desplaza el pedal cuando está empujado antes de que entre el freno en funcionamiento. El ajuste se efectúa haciendo girar la tuerca (3) hacia el interior o hacia el exterior según se requiera. Para reducir el juego libre, hacer girar en la dirección del movimiento de las agujas de un reloj.

Frein arrière

Le boulon d'arrêt (1) sert à régler la hauteur de la pédale. Pour régler le frein arrière, desserrer le contre-écrou (2) puis tourner la boulon d'arrêt.

Il est important que le jeu libre du frein arrière soit vérifié régulièrement. Le jeu libre correct est de 20 - 30mm.

Pour vérifier, placer la moto sur sa béquille centrale, faire tourner la roue à la main et noter la distance que parcourt l'extrémité de la pédale lorsqu'elle est enfoncée, avant que le frein entre en prise. Le réglage est effectué en tournant l'écrou (3) vers l'intérieur ou l'extérieur selon la nécessité. Pour diminuer le jeu libre tourner dans le sens de l'aiguille d'une montre.

Hinterradbremse

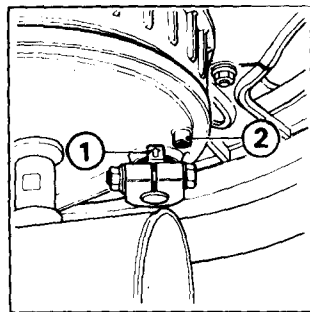
Mit Hilfe des Arretierbolzens (1) kann die Pedalhöhe einreguliert werden. Zum Einstellen der Hinterradbremse wird die Gegenmutter (2) gelöst und der Arretierbolzen gedreht.

Es ist von größter Wichtigkeit, dass das Spiel der Hinterradbremse regelmäßig kontrolliert wird. Das korrekte Spiel soll 20 - 30mm betragen. Zur Überprüfung wird das Motorrad auf den Hauptständer gestellt, das Hinterrad mit der Hand gedreht, und dabei der Hebelweg des Bremshebel vom Anschlag bis zum Ansprechen der Bremse gemessen. Die Einstellung wird durch Hinein- oder Herausschrauben der Reguliermutter (3) nach Bedarf vorgenommen. Um den Pedalweg zu verringern, wird die Mutter im Uhrzeigersinn gedreht.

Brake wear indicator:

With the brake pedal hold down, check to see that the arrow (1) is not aligned with the reference mark (2). If the arrow (1) aligns with the mark (2), replace the brake shoes with new ones.

NOTE: When the brake service is necessary, see your authorized Honda dealer. Use only genuine Honda parts or its equivalent.



Indicador de desgaste:

Pisando el pedal de freno, verifique para ver si no se alinea la (1) con la marca de referencia (2). Si la flecha (1) se alinea marca (2), remplace las zapatas de freno por unas nuevas.

NOTA: Cuando necesite servicio de frenos, vea a su distribuidor HONDA.

...rechner zu prüfen.

En appuyant sur la pédale de frein, vérifier si la flèche (1) soit alignée avec la marque de référence (2).
Si la flèche (1) est alignée avec la marque (2), remplacer les sabots de frein par des nouveaux.

NOTE: Au cas où un service d'entretien est nécessaire pour les freins, consulter votre concessionnaire HONDA. :

Abnutzungsanzeiger:

Vergewissern Sie sich bei niedergedrücktem Bremspedal, daß der Pfeil (1) nicht auf die Bezugsmarkierung (2) ausgerichtet ist. Falls der Pfeil (1) auf die Markierung (2) ausgerichtet ist, ersetzen Sie die Bremsbeläge durch neue.

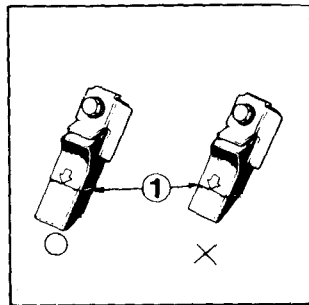
VUR BEACHTUNG: Setzen Sie sich mit Ihrem HONDA-Händler in Verbindung, falls die Bremsen berholt werden müssen.

Front and Rear Suspension Inspection

1. Check the front fork assembly by locking the front brake and pumping the fork up and down vigorously. Suspension action should be smooth and there must be no oil seepage.
2. Carefully inspect all front and rear suspension fasteners for tightness.

Side Stand

Check the rubber pad for deterioration or wear. Replace if any wear extends to wear line (1) as shown.



Inspección de las suspensiones delantera y trasera

1. Revise el conjunto de horquilla delantera bloqueando el freno delantero y bombeando la horquilla hacia arriba y abajo vigorosamente. La acción de la suspensión deberá ser suave y no deberá haber ninguna filtración del aceite.
2. Inspeccione cuidadosamente el ajuste de todos los sujetadores de las suspensiones delantera y trasera.

Soporte lateral

Revise el taco de goma por si está deteriorado o desgastado. Cámbielo si el desgaste se pasa de la línea de desgaste (1), según se muestra.

Inspection des suspensions avant et arrière

1. Vérifier l'ensemble de fourche avant en bloquant le frein avant et en pompant la fourche vers le haut et vers le bas vigoureusement. L'action de la suspension doit être sans à-coups et il ne faut pas exister aucune infiltration de l'huile.
2. Vérifier soigneusement l'état de serrage des visseries des suspensions avant et arrière.

Bequille latérale

Vérifier si le tampon en caoutchouc n'est pas détérioré ou usé. Le remplacer si l'usure dépasse la limite indiquée (1).

Überprüfung der vorderen und hinteren Federung

1. Überprüfen Sie den Aufbau der vorderen Gabel, indem Sie die Vorderradbremse anziehen und die Gabel kräftig nach oben und unten drücken. Die Federwirkung sollte gleichmäßig sein und kein Öl darf auslaufen.
2. Prüfen Sie sorgfältig nach, ob alle Schrauben und Muttern der Vorder- und Hinterradfederung fest angezogen sind.

Seitenständer

Den Gummiklotz auf Überalterung oder Verschleiß überprüfen. Den Gummiklotz auswechseln, falls dieser bis zur Verschleißlinie (1) abgenutzt ist, wie abgebildet.

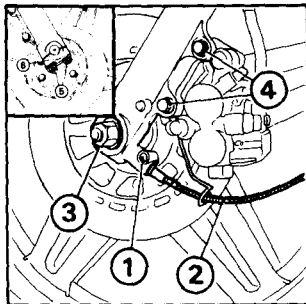
Front Wheel Removal

1. Raise the front wheel off the ground by placing a support block under the engine.
2. Disconnect the speedometer cable (2) by removing the screw (1).
3. Remove the axle nut (3).

Remove the left caliper from fork leg by loosening the bolts (4).

4. Remove the nuts (5) and axle holder (6).
5. Pull out the front axle and remove the front wheel.

NOTE: Do not depress the brake lever when the wheel is removed as this causes the caliper piston to come out, spilling brake fluid. This calls for servicing of the brake system.



Desmontaje de la rueda delantera

1. Levante la rueda del suelo colocando un soporte debajo del motor.
2. Desconecte el cable (2) del indicador de velocidad quitando el tornillo (1).
3. Quite la tuerca (3) del eje.

Quite el calibre del pie de la horquilla aflojando los tornillos (4).

4. Quite las tuercas (5) y los porta-ejes (6).
5. Retire el eje delantero y quite la rueda delantera.

NOTA: No oprima la palanca del freno cuando la rueda esté desmontada, porque tal acción causa que el pistón del calibrador se salga, provocando una pérdida del líquido de freno. En tal caso, todo el sistema de frenaje deberá revisarse.

Dépose de la roue avant

1. Lever la roue au-dessus du sol en mettant un support sous le moteur.
2. Démontez le câble du compteur de vitesse (2) en enlevant la vis (1).
3. Déposer l'écrou (3) de l'arbre.
Démontez l'étrier de frein en desserrant les vis (4).
4. Enlever les écrous (5) des 1/2 paliers (6).
5. Retirer l'essieu avant et enlever la roue avant.

NOTE: Prendre garde de ne pas presser le levier de frein lorsque la roue est déposée. Ceci fera sortir le piston de l'étrier vers le dehors, provoquant une perte de liquide de frein. Dans ce cas, tout le système de freinage devrait être réparé.

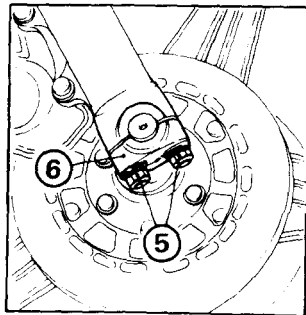
Ausbau des Vorderrades

1. Heben Sie das Vorderrad vom Boden ab, indem Sie eine passende Unterlage unter den Motor schieben.
2. Entfernen Sie das Geschwindigkeitsmesserkabel (2), indem Sie die Schraube (1) abschrauben.
3. Entfernen Sie die Achsmutter (3).
Entfernen Sie die Bremszangen von den Gabelbeinen, indem Sie die Muttern (4) lösen.
4. Entfernen Sie die Muttern (5) und Vorderachsklemmschalen (6).
5. Ziehen Sie die Vorderradachse heraus und entfernen Sie das Vorderrad.

ZUR BEACHTUNG: Ziehen Sie bei ausgebautem Vorderrad den Handbremshebel nicht an, da sonst der Bremszylinder herausgedrückt wird und Bremsflüssigkeit ausläuft. In diesem Falle müssen Sie die gesamte Bremsanlage instandsetzen.

CAUTION: When installing the wheel, fit the brake disc carefully between the brake pads to avoid damaging the pads.

5. Insert the axle through the wheel hub and the left fork leg. When tightening the axle nut, keep the handlebar and the wheel ahead to remove the load from the front fork, and carefully set the speedometer gear box so that there is no stress on the speedometer cable.



PRECAUCION: Cuando se instala la rueda, fije el disco de freno cuidadosamente entre los patines de freno para evitar daños a los patines.

5. Introduzca el eje a través del cubo de rueda y el pie de la horquilla. Al apretar la tuerca del eje, mantenga el manubrio y la rueda hacia adelante para desplazar la carga de la horquilla delantera, y monte cuidadosamente la caja de engranajes del indicador de velocidad de modo que no se aplique ningún esfuerzo al cable del indicador de velocidad.

PRECAUTION: Lors de montage de la roue, fixer le disque de frein soigneusement entre les plaquettes de frein pour éviter le dommage aux plaquettes.

5. Introduire l'essieu à travers le moyeu de roue et le pied de la fourche de gauche. Lors de serrage de l'écrou pour l'essieu, maintenir le guidon et la roue en avant pour enlever la charge de la fourche avant, et monter la boîte d'engrenages du compteur de vitesse soigneusement de sorte qu'il y ait pas d'effort appliqué sur le câble du compteur de vitesse.

VORSICHT: Beim Einbauen des Rads die Bremsscheiben vorsichtig zwischen die Bremsbeläge einpassen, damit die Beläge nicht beschädigt werden.

5. Die Achse durch die Radnabe und das linke Gabelbein einsetzen. Beim Anziehen der Achsmutter die Lenkstange und das Rad nach vorn halten, um die vordere Gabel zu entlasten, und das Geschwindigkeitsmesser-Getriebegehäuse sorgfältig so anbringen, daß das Geschwindigkeitsmesser-Kabel nicht belastet ist.

Install the axle holders (6) with the arrow (high mating surface) forward and tighten the forward holder nut (5) to the specified torque first, then tighten the rear nut to the same torque.

Install the caliper mounting bolts and tighten to the specified torque (30–40 N·m/3.0–4.0 kg-m./22–29 (ft-lbs).

NOTE: Align the surface on the front axle with the fork leg surface.

Axle holder nut torque:

18–25 N·m (1.8–2.5 kg-m, 13–18 ft-lb)

Axle nut torque:

55–65 N·m (5.5–6.5 kg-m, 40–47 ft-lb)

After installing the wheel, apply the brakes several times and check for free wheel rotation.

Instale los porta-ejes (6) de manera tal que la flecha (colocada en la superficie de adaptación alta) se ponga adelante y apriete la tuerca de retención delantera (5) con una torsión especificada antes, luego, apriete la tuerca trasera a la misma torsión.

Fije los estribos a los discos. Monte los tornillos de montaje de estribo y apriételes con una fuerza de par especificada (30–40 N·m/3,0–4,0 kg-m).

NOTA: Alinee la superficie del eje delantero con la superficie del pie de la horquilla.

Torsión para la tuerca de porta-eje:

18–25 N·m (1,8–2,5 kg-m)

Torsión para la tuerca de eje:

55–65 N·m (5,5–6,5 kg-m)

Después de instalar la rueda, aplique frenos varias veces y revise una libre rotación de la rueda.

Monter les porte-essieux (6) de sorte que la fièche (mise sur la surface d'adaptation haute) soit placée en avant et serrer l'écrou de retenue avant (5) d'abord à un couple de serrage préconisé, ensuite serrer celui d'arrière au même couple.

Fixer les étriers sur les diques. Monter les boulons de montage d'étrier et les serrer à un couple de serrage préconisé (30–40 N·m/3,0–4,0 kg·m).

NOTE: Aligner la surface sur l'arbre avant avec la surface du pied de la fourche.

Couple de serrage pour écrou de porte-essieu:

18–25 N·m (1,8–2,5 kg·m)

Couple de serrage pour l'écrou d'essieu

55–65 N·m (5,5–6,5 kg·m)

Après avoir monté la roue, appliquer les freins plusieurs fois et vérifier la libre rotation de la roue.

Avant de monter le porte-essieu, serrer l'écrou d'essieu.

Bei Achsklemmschalen (6) so anbringen, daß der Pfeil (obere Paßfläche) nach vorn weist, und die vordere Klemmschalenmutter (5) zuerst mit dem vorgeschriebenen Drehmoment anziehen, dann die hintere Mutter mit demselben Drehmoment festziehen.

Passen Sie die Bremszangen über die Scheiben ein. Bringen Sie Bremszangen-Befestigungsschrauben an und ziehen Sie diese auf das vorgeschriebene Anzugsmoment (30–40 N·m/3,0–4,0 kg·m) an.

ZUR BEACHTUNG: Richten Sie die Oberfläche der Vorderachse auf die Oberfläche des Gabelbeines aus.

Drehmoment der Achsklemmschalenmutter:

18–25 N·m (1,8–2,5 kg·m)

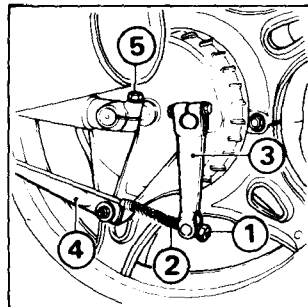
Drehmoment der Achsmutter:

55–65 N·m (5,5–6,5 kg·m)

Nach dem Einbauen des Rads die Bremsen mehrmals betätigen und auf eine freie Raddrehung überprüfen.

Rear Wheel Removal

1. Place the motorcycle on its center stand.
2. Remove the rear brake adjusting nut (1) and brake rod (2) from the brake arm (3).
3. Remove the brake plate torque arm (4) from the brake plate by removing the lock pin, nut, washer and bolt.
4. Remove the axle holding bolt (5).



Desmontaje de la rueda trasera

1. Apoye la motocicleta en su soporte central.
2. Quite la tuerca de ajuste del freno trasero (1) y la varilla del freno (2) del brazo de freno (3).
3. Quite el brazo de torsión de la placa de freno (4) de la placa de freno quitando el pasador fiafor, tuerca, arandela y perno.
4. Desmonte el tornillo de porta-eje (5).

Démontage de la roue arrière

1. Appuyer la motocyclette sur sa béquille centrale.
2. Enlever l'écrou de réglage du frein arrière (1) et la tringle de tirage du frein (2) du bras de frein (3).
3. Enlever le bras de couple (4) de la plaque de frein en enlevant la broche de verrouillage, l'écrou, la rondelle et le boulon.
4. Démonter le boulon soutien-essieu (5).

Ausbau des Hinterrades

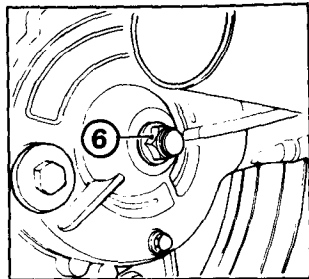
1. Bocken Sie das Motorrad auf dessen Mittelständer auf.
2. Entfernen Sie die Einstellmutter (1) und die Bremsstange (2) der Hinterradbremse vom Bremsarm (3).
3. Entfernen Sie die Bremsankerstrebe (4) von der Bremsplatte, indem Sie den Sicherungsstift, die Mutter, Unterlagscheibe und Schraube entfernen.
4. Entfernen Sie die Achshalteschraube (5).

5. Loosen the rear axle nut (6). Pull out the rear axle.
6. Move the wheel to the left side to separate it from the final drive gear case. Remove the wheel.
7. To install, reverse the removal procedures. Be sure the splines on the wheel hub (7) fit into the gear case (8).

CAUTION: Always replace the used cotter pin with a new one.

Torque for the axle nut: 55–65 N·m (5.5–6.5 kg·m, 40–47 ft-lbs)

Torque for the axle holding bolt: 20–30 N·m (2.0–3.0 kg·m,
15–22 ft-lbs)

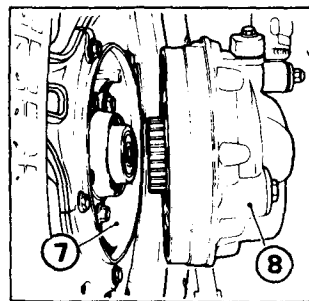


5. Afloje la tuerca del eje trasero (6).
6. Mueva la rueda hacia el lado izquierdo para separarla de la caja de engranajes de mando final. Desmonte la rueda.
7. Para instalarla, efectúe las operaciones en orden inverso del desmontaje. Asegúrese de que las ranuras del cubo de rueda (7) se ajusten a la caja de engranaje (8).

PRECAUCION: Siempre reemplace la clavija hendida usada por una nueva.

Torsión de ajuste de la tuerca del eje: 55–65 N·m (5,5–6,5 kg·m)

Torsión para tornillo de porta-eje: 20–30 N·m (2,0–3,0 kg·m)



5. Desserrer l'axe de roue (6).
6. Déplacer la roue vers le côté gauche pour la séparer du carter d'engrenages de réduction finale. Enlever la roue.
7. Pour remettre, effectuer l'opération de dépose par l'ordre inverse. S'assurer que les rainures du moyeu de roue (7) soient positionnées avec celle du point (8).

PRECAUTION: Toujours remplacer la goupille usée par l'une neuve.

Couple de serrage des écrous de l'arbre: 55–65 N·m (5,5–6,5 kg·m)

Couple de serrage du boulon soutien-essieu: 20–30 N·m (2,0–3,0 kg·m)

-
5. Lösen Sie die Hinterachsmutter (6).
 6. Bewegen Sie das Rad auf die linke Seite, um es aus dem Hinterradachsantriebsgehäuse zu lösen. Ziehen Sie das Rad heraus.
 7. Das Einbauen erfolgt in umgekehrter Reihenfolge. Achten Sie darauf, die Schiebekeile an der Radnabe (7) in das Getriebegehäuse (8) einzupassen.

VORSICHT: Den alten Splint stets durch einen neuen ersetzen.

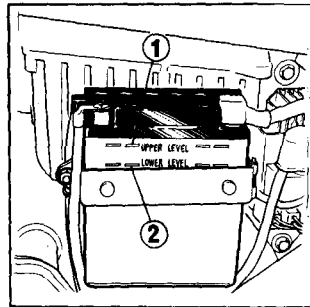
Drehmoment für die Achsmutter: 55–65 N·m (5,5–6,5 kg·m).

Drehmoment für die Achshalteschraube: 20–30 N·m (2,0–3,0 kg·m).

Battery Care

Inspecting and maintaining the electrolyte level should be performed at the mileage intervals indicated in the Maintenance Schedule (page 146) and Pre-riding Inspection (page 74). The electrolyte level must be maintained between the upper (1) and lower (2) level marks. If low, add distilled water to raise the levels. Use a syringe or plastic funnel. The battery is accessible by removing the side cover.

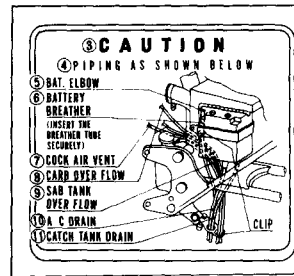
CAUTION: When checking battery electrolyte level or adding distilled water, make sure the breather tube is connected to battery outlet.



Mantenimiento de la batería

La inspección del nivel de electrolito de la batería y, su reposición, deberán efectuarse tan frecuentemente como se indica en el Programa de Mantenimiento (pág. 146), y en la sección "Inspección antes de la puesta en marcha" (Pág. 74) El nivel del electrolito deberá estar entre la marca superior (1) y la inferior (2) del nivel. Si el nivel está más bajo que lo indicado, agregue agua destilada. Utilice una jeringa o embudo plástico. La batería es accesible desmontando la cubierta lateral. **PRECAUCION:** Al verificar el nivel del electrolito de la batería o añadir agua destilada, cerciorarse de que el tubo de respiración esté conectado a la salida del respirador de la batería.

(3) ATENCION (4) Conectar los tubos como se indica a continuación (5) Codo de la batería (6) Ventilación de la batería (Insertar el tubo de ventilación fijamente) (7) Paso del aire por grifo (8) Rebose de carb (9) Rebose del depósito de reserva (10) Drenaje del aire acondicionado (11) Drenaje del depósito de retén



Entretien de la batterie

Vérification du niveau d'électrolyte et son remplissage éventuel doivent s'effectuer à la fréquence indiquée dans le Programme d'entretien (page 146) et dans la section "Inspection avant conduite" (page 75). Le niveau d'électrolyte doit être maintenu entre le repère du niveau maxi (1) et celui-ci du niveau mini (2). Si le niveau soit plus bas que celui préconisé, ajouter de l'eau distillée jusqu'au niveau correct. Utiliser une seringue ou un entonnoir en plastique. La batterie est accessible en déverrouillant et en relevant le couvercle latéral.

PRECAUTION: Lors du contrôle du niveau de l'électrolyte ou de l'appoint d'eau distillée, s'assurer que le tube de respiration est raccordé à la sortie du reniflard de la batterie.

(3) ATTENTION (4) La tuyauterie est telle que ci-dessous (5) Coude de batterie (6) Reniflard de batterie (Bien introduire le tube de respiration) (7) Event de robinet (8) Trop-plein de carburateur (9) Trop-plein de réservoir auxiliaire (10) Vidange de climatiseur (11) Drain de réservoir de recette

Pflege der Batterie

Überprüfen des Elektrolytstandes und gegebenenfalls Nachfüllen von Elektrolyt sollte häufig durchgeführt werden, wie dies im Wartungsplan (Seite 146) und dem Abschnitt "ÜBERPRÜFUNG VOR DEM FAHREN" (Seite 75) ersichtlich ist. Der Elektrolytstand sollte zwischen den oberen (1) und unteren (2) Pegelmarkierungen gehalten werden. Falls er zu niedrig ist, füllen Sie destilliertes Wasser nach, um den Pegel zu erhöhen. Verwenden Sie dazu eine Spritze oder einen Plastiktrichter. Durch Entfernen des Seitendeckels ist die Batterie zugänglich.

VORSICHT: Beim Überprüfen des Elektrolytstandes in der Batterie oder beim Zugeben von destilliertem Wasser darauf achten, daß das Entlüfterrohr an den Entlüftungsausgang der Batterie angeschlossen ist.

(3) VORSICHT (4) Rohrführungen wie abgebildet (5) Batteriewinkel (6) Batterie-Entlüftungsschlauch (Entlüftungsschlauch sicher einsetzen) (7) Luftventil (8) Vergaserüberlauf (9) Tanküberlauf (10) A/C-Abfluß (11) Auffangtanküberlauf (12) Halterung

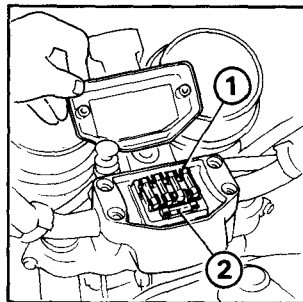
Fuse Replacement

The fuse box (1) is located on the handle bar holder. Main fuse (3) is installed beside the battery. When frequent failure of the fuse occurs, it usually indicates a short circuit or an overload in the electrical system. Consult your Honda dealer.

WARNING: Never use a fuse with a different rating from that specified on the fuse box and never use conductive material to replace a fuse.

Do not pry the clips open to get a fuse out; you could bend them and cause poor contact with the new fuse. A loose fuse could cause damage to the electrical system and even start a fire.

- (1) Fuse box (2) Spare fuses
(3) Main fuse (4) Spare main fuse



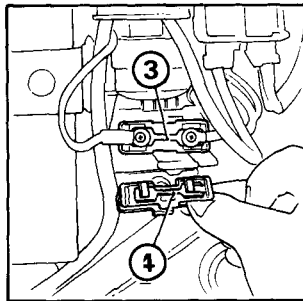
Reemplazo de los fusibles

La caja de fusibles (1) se encuentra situada en el porta-manubrio. El fusible principal (3) está instalado al lado de la batería. Cuando se produzca quemadura frecuente de fusibles, esto indica la existencia de un corto circuito o sobrecarga en el sistema eléctrico. En tal caso, consulte con su agente HONDA.

ATENCIÓN: No utilice nunca un fusible que tenga un otro régimen que lo especificado en la caja de fusibles, y nunca utilice otro material conductor en lugar de un fusible.

No abrir las precillas para sacar el fusible, ya que se pudieran doblar y hacer mal contacto con el fusible nuevo. Un fusible instalado flojo puede causar daños al sistema eléctrico e incluso provocar un incendio.

- (1) Caja de fusibles (2) Fusibles de repuesto (3) Fusible principal (4) Fusible principal de repuesto



Remplacement des fusibles

La boîte de fusibles (1) se trouve monté sur le porte-guidon. Le fusible principal est monté à côté de la batterie. Lorsque le fusible saute souvent, ceci indique un court circuit ou une surcharge du système électrique. Dans tel cas, consulter votre concessionnaire HONDA.

ATTENTION: Ne jamais utiliser des fusibles ayant une intensité différente de celle spécifiée sur la boîte de fusibles et ne jamais substituer des fusibles par les autres matériaux conducteurs. Ne pas ouvrir les agrafes par force pour sortir le fusible. L'on risquerait de les tordre et provoquer un mauvais contact avec le nouveau fusible. Un fusible mal serré pourrait se traduire par une détérioration du circuit électrique voire provoquer un incendie.

- | | |
|-----------------------|-----------------------------------|
| (1) Boîte de fusibles | (2) Fusible de rechange |
| (3) Fusible principal | (4) Fusible principal de rechange |

Auswechseln der Sicherung

Der Sicherungskasten (1) befindet sich am Lenkstangenhalter. Die Hauptsicherung (3) ist neben der Batterie eingebaut. Falls die Sicherungen öfters durchbrennen, wird dadurch meistens ein Kurzschluß oder eine Überlastung in der elektrischen Anlage angezeigt. Setzen Sie sich in diesem Falle mit Ihrem Honda-Händler in Verbindung.

WARNUNG: Verwenden Sie niemals eine Sicherung, deren Amperezahl sich von dem auf dem Sicherungskasten vermerkten Wert unterscheidet und verwenden Sie niemals Leitungsmaterial, um eine Sicherung zu ersetzen.

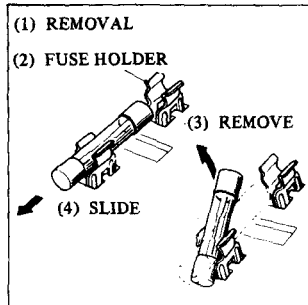
Die Einsteckkontakte nicht aufbiegen, um die Sicherung herauszubekommen; die Einsteckkontakte könnten verbogen werden und mit der neuen Sicherung schlechten Kontakt geben. Eine nicht richtig sitzende Sicherung könnte zu einem Schaden der elektrischen Anlage führen und sogar einen Brand verursachen.

- | | |
|----------------------|--------------------------|
| (1) Sicherungskasten | (2) Ersatzsicherungen |
| (3) Hauptsicherung | (4) Ersatzhauptsicherung |

CAUTION: Turn the ignition switch OFF before checking or replacing fuses to prevent accidental short-circuiting.

To replace the main fuse, remove the fuse holder from the fuse holder bracket, open the fuse holder, loosen the screws and remove the old fuse. Install the new fuse and tighten the screws securely. After installing the new fuse, reassemble the fuse holder and install the fuse holder into its original position.

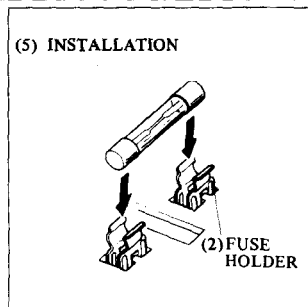
To replace fuses in the fuse box, remove the screws and fuse box cover. Pull the old fuse out of the clips; or slide it lengthwise until one end comes out, then lift it out with your fingers. Push a new fuse into the clips and install the fuse box cover.



PRECAUCION: Desconectar el interruptor de encendido (OFF) antes de verificar o reemplazar los fusibles para evitar cortocircuitos accidentales.

Para reemplazar el fusible principal, quitar el portafusible de su soporte, abrir el portafusible, aflojar los tornillos y sacar el fusible viejo. Instalar el fusible nuevo y apretar firmemente los tornillos. Después de instalar el fusible nuevo, volver a montar el portafusible y instalar su soporte en la posición original. Para reemplazar los fusibles de la caja de fusibles, quitar los tornillos y la cubierta de la caja de fusibles. Sacar el fusible viejo de las precillas o empujarlo a lo largo hasta que salga, levantarlo luego con los dedos. Instalar un fusible nuevo e instalar la cubierta de la caja de fusibles.

(1) DESMONTAJE (2) PORTAFUSIBLE (3) DESMONTAR
(4) CORRER (5) INSTALACION



PRECAUTION: Tourner le contacteur d'allumage sur la position "OFF" avant de contrôler ou remplacer des fusibles pour éviter de provoquer accidentellement un courtcircuit.

Pour remplacer le fusible principal, déposer le porte-fusible de son support, ouvrir le porte-fusible, desserrer les vis et retirer le fusible usagé. Mettre le nouveau fusible en place et bien resserrer les vis. Après avoir posé le fusible neuf, remonter le portefusible et le mettre en place à sa position d'origine.

Pour remettre les fusibles dans le boîtier de fusibles, déposer le couvercle du boîtier. Sortir l'ancien fusible des agrafes ou le faire glisser dans le sens de la longueur jusqu'à ce qu'une extrémité sorte. Le soulever ensuite avec les doigts. Enfoncer le nouveau fusible dans les agrafes et remettre le couvercle du boîtier à fusibles.

- (1) ENLEVEMENT (2) PORTE-FUSIBLE (3) RETIRER (4) FAIRE GLISSER
(5) REMONTAGE

VORSICHT: Den Zündungsschalter vor Überprüfen oder Austauschen von Sicherungen auf OFF stellen, um zufälliges Kurzschließen zu verhindern.

Zum Austausch der Hauptsicherung den Sicherungshalter von der Sicherungshalteklammer abnehmen, den Sicherungshalter öffnen, die Schrauben lösen und die alte Sicherung entnehmen. Die neue Sicherung einlegen und die Schrauben festziehen. Nach dem Einlegen der neuen Sicherung den Sicherungshalter wieder zusammenbauen und in seine vorgesehene Position zurückbringen.

Zum Austausch von Sicherungen im Sicherungskasten die Schrauben lösen und den Sicherungskastendeckel abnehmen. Die alte Sicherung aus den Einsteckkontakten ziehen bzw. der Länge nach herauschieben, bis ein Ende herauskommt, dann mit dem Finger hochheben. Eine neue Sicherung in die Einsteckkontakte drücken und den Sicherungskastendeckel wieder anbringen.

- 1) ENTNAHME (2) SICHERUNGSHALTER (3) ENTNEHMEN (4) SCHIEBEN
5) EINSETZEN

Radiator Servicing

The cooling system should be serviced at the maintenance intervals shown on page 148.

Recommended coolant:

Use only a high quality ethylene glycol base anti-freeze containing inhibitors for corrosion protection and specifically recommended for use in aluminum engines. The CX500C cooling system has a 50/50 solution of anti-freeze and water from the factory.

Mantenimiento del radiador

El sistema de enfriamiento deberá limpiarse en los intervalos de mantenimiento indicados en la página 148.

Líquido de refrigeración recomendado:

Utilice sólo una solución anticongelante de base de etilenglicol de buena calidad que contiene inhibidores para la protección contra corrosión y las recomendadas específicamente para el uso en motores de aluminio. El sistema de enfriamiento de CX500C tiene una solución 50/50 de anticongelante y agua, ya' llenada en la fábrica.

Nettoyage du radiateur

Le système de refroidissement doit être nettoyé aux intervalles indiqués à la page 148.

Liquide de refroidissement recommandé:

N'utiliser que de la solution anti-gel de base d'éthylène glycol de bonne qualité contenant des inhibiteurs pour la protection contre corrosion et recommandée spécifiquement pour les moteurs en aluminium. Le système de refroidissement du modèle CX500C comporte une solution 50/50 de l'anti-gel et de l'eau remplie avant de sortir de l'usine.

Instandhaltung des Kühlers

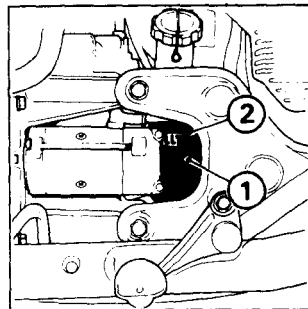
Das Kühlsystem sollte ausgewechselt werden bei den auf Seite 148 ersichtlichen Wartungsintervallen durch.

Empfohlenes Kühlmittel:

Verwenden Sie nur ein erstklassiges Frostschutzmittel auf Äthylenglychol-Basis, das Stabilisatoren als Korrosionsschutz enthält und ausdrücklich für die Verwendung in Aluminiummotoren empfohlen wird. Bei der Auslieferung enthält das Kühlsystem des CX500C eine 50/50-Mischung aus Frostschutzmittel und Wasser.

Inspection:

Check the coolant level in the reserve tank (1) when the engine is at normal operating temperature. If the level is below the "FULL" mark (2), top-up with coolant. If there is no coolant in the reserve tank, check for leaks.

**Inspección:**

Revise el nivel del líquido de refrigeración del depósito de reserva (1), cuando el motor esté en la temperatura normal de funcionamiento. Si el nivel está más bajo que la marca FULL (2), agregue líquido de refrigeración. Si no hay líquido en el depósito de reserva, revise el depósito para ver si hay alguna fuga.

Inspection:

Vérifier le niveau du liquide de refroidissement du réservoir auxiliaire (1) lorsque le moteur est à la température normale de fonctionnement. Si le niveau est plus bas que le repère FULL (2), faire le plein de liquide. S'il n'y a point de liquide dans le réservoir auxiliaire, vérifier pour détecter la fuite.

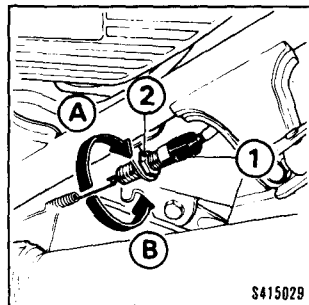
Überprüfung:

Überprüfen Sie den Kühlmittelstand im Reservebehälter (1), wenn der Motor die normale Betriebstemperatur hat. Falls der Pegel unter der Markierung FULL (Voll) (2) liegt, füllen Sie Kühlwasser nach. Falls sich im Reservebehälter kein Kühlwasser befindet, prüfen Sie nach, ob undichte Stellen vorhanden sind.

Stoplight Switch Adjustment

Check the operation of the stoplight switch (1) at the left side behind the engine from time to time.

Adjustment is done by turning the adjusting nut (2). Turn the nut in the direction (A) if the switch operates too late and in direction (B) if the switch operates too soon.



Ajuste del interruptor de la luz de freno

De vez en cuando, revise el funcionamiento del interruptor de la luz de freno (1) situado en el lado izquierdo, atrás del motor. El ajuste se efectúa girando la tuerca de ajuste (2). Gire la tuerca en la dirección (A), si el interruptor funciona con retardo. Gírela en la dirección (B) si el interruptor funciona adelantado.

Réglage du commutateur du feu stop

Vérifier le bon état de fonctionnement du commutateur du feu stop (1) qui se trouve sur le côté gauche derrière le moteur de temps en temps.

Le réglage s'effectue en tournant l'écrou de réglage (2). Tourner l'écrou dans la direction de (A) si le feu stop s'allume trop tard.

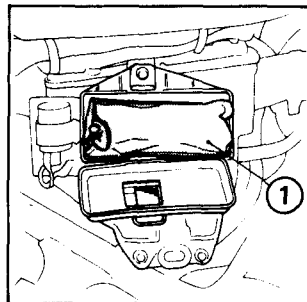
Einstellung des Bremslichtschalters

Überprüfen Sie von Zeit zu Zeit das Funktionieren des Bremslichtschalters (1) auf der linken Seite hinter dem Motor. Die Einstellung kann durch Drehen der Reguliermutter (2) durchgeführt werden. Falls des Bremslicht zu spät aufleuchtet, drehen Sie die Reguliermutter in Richtung (A).

Tool Kit

Listed below are the items included in the tool kit (1).

- 6mm hex. wrench
- 10 x 12mm open end wrench
- 14 x 17mm open end wrench
- Pliers
- No. 2 screwdriver
- No. 2 cross point screwdriver
- No. 3 cross point screwdriver
- Screwdriver grip
- 19mm wrench
- Handle for 19mm wrench
- Spark plug wrench
- Pin wrench
- Tool bag



Equipo de herramientas

El equipo (1) contiene las herramientas indicadas a continuación:

- Llave hex. de 6mm
- Llave de boca 10 x 12 mm
- Llave de boca 14 x 17 mm
- Alicates
- Atornillador No. 2
- Atornillador de puntos cruzados No. 2
- Atornillador de puntos cruzados No. 3
- Puño de atornillador
- Llave de 19mm
- Mango (Llave de 19mm)
- Llave para bujías
- Llave de espiga
- Saco de herramientas

Trousse à outils

Les articles énumérés ci-dessous sont ceux compris dans la trousse à outils (1).

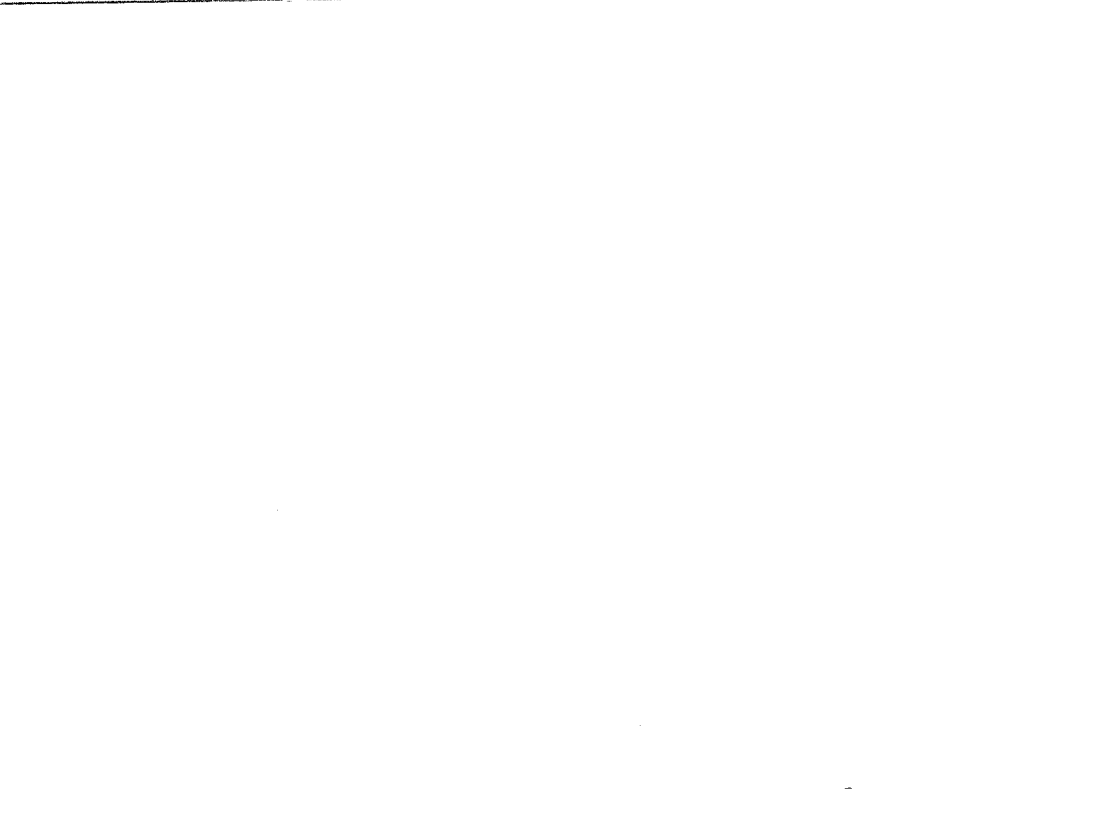
- Clé à six pans de 6mm
- Clé plate 10 x 12mm
- Clé plate 14 x 17mm
- Pincés
- Tournevis No.2 (-)
- Tournevis No.2 (+)
- Tournevis No.3 (+)
- Porte- tournevis
- Clé de 19mm
- Levier a poignée
(Clé de 19mm)
- Clé à bougie
- Clé à broche
- Trousse de rangement

Werkzeugsatz

Die folgenden Werkzeuge gehören zum Werkzeugsatz (1).

- 6mm-Sechskantstiftschlüssel
- 10 x 12 Gabelschlüssel
- 14 x 17 Gabelschlüssel
- Zange
- Schraubenzieher Nr. 2
- Kreuzschlitzschraubenzieher Nr. 2
- Kreuzschlitzschraubenzieher Nr. 3
- Griff für Schraubenzieher
- Zündkerzenschlüssel
- Zapfenschlüssel für Zweilochmuttern
- Werkzeugtasche
- 19mm Schlüssel
- Hebelgriff für
19mm Schlüssel







1)	2)						
	1,000 km (600 mi.)	3,000 km (1,800 mi.)	6,000 km (3,600 mi.)	12,000 km (7,200 mi.)	24,000 km (14,800 mi.)	30,000 km (18,400 mi.)	36,000 km (22,000 mi.)
3)	*	R		R	R	R	R
4)	*	R		R	R	R	R
5)	32)		C	R	C	R	C
*6)			I	I	I	I	I
7)			I	R	I	R	I
*8)		I	I	I	I	I	I
*9)		I	I	I	I	I	I
*10)		I	I	I	I	I	I
*11)				I	I	I	I
*12)		I	I	I	I	I	I
*13)				I	I	I	I
*14)		I	I	I	I	I	I
*15)				I	I	I	I
*16)				L	L	L	L
*17)				I	I	I	R
*18)	**	I	I	I	I	I	I
19)	**	I	I	I	I	I	I
20)	***						R
*21)			I	I	I	I	I
22)		I	I	I	I	I	I
23)				I	I	I	I
*24)				I	I	I	I
*25)		I	I	I	I	I	I
26)				I	I	I	I
27)		I	I	I	I	I	I
*28)		I	I	I	I	I	I
*29)		I	I	I	I	I	I
**30)		I	I	I	I	I	I

MAINTENANCE SCHEDULE

Perform Pre-Ride Inspection (Page 36) at each maintenance period.

- 1) WHICHEVER COMES FIRST
- 2) ODOMETER READING
For higher odometer readings, repeat at the frequency interval established here.
- 3) ENGINE OIL
- 4) OIL FILTER ELEMENT
- 5) AIR CLEANER
- 6) FUEL LINES
- 7) SPARK PLUGS
- 8) VALVE CLEARANCE
- 9) THROTTLE OPERATION
- 10) CARBURETORS IDLE SPEED
- 11) CARBURETORS CHOKE
- 12) CARBURETORS-SYNCHRONIZE
- 13) COOLANT
- 14) COOLING SYSTEM, HOSES
- 15) RADIATOR CORE
- 16) DRIVE SHAFT JOINT
- 17) FINAL DRIVE LUBRICANT
- 18) BATTERY ELECTROLYTE
- 19) BRAKE FLUID LEVEL
- 20) BRAKE FLUID
- 21) BRAKE SHOES/PADS
- 22) BRAKE FREE PLAY
- 23) BRAKE LIGHT SWITCH
- 24) HEADLIGHT AIM
- 25) CLUTCH
- 26) SIDE STAND
- 27) SUSPENSION
- 28) ALL NUTS, BOLTS, FASTENERS
- 29) WHEELS
- 30) STEERING HEAD BEARING
- 31) Service more frequently if operated in dusty areas.

** IN THE INTEREST OF SAFETY, WE RECOMMEND THESE ITEMS BE SERVICED ONLY BY AN AUTHORIZED HONDA DEALER.

* SHOULD BE SERVICED BY AN AUTHORIZED HONDA DEALER, UNLESS THE OWNER HAS PROPER TOOLS AND IS MECHANICALLY QUALIFIED.

* Every year

** Every month

*** Every 2 years

I - Inspect, clean, adjust or replace if necessary

R - Replace

C - Clean

A - Adjust

PROGRAMA DE MANTENIMIENTO

Efectuar la inspección antes de la puesta en marcha (página 36) a cada intervalo de mantenimiento.

- 1) CUALQUIERA QUE Venga PRIMERO
 - 2) LECTURA DEL ODOMETRO
Para la lectura más grande del odómetro, efectuar trabajos de mantenimiento con un intervalo establecido en este programa.
 - 3) ACEITE DE MOTOR
 - 4) FILTRO DE ACEITE DE MOTOR
 - 5) FILTRO DE AIRE
 - 6) LINEAS DE COMBUSTIBLE
 - 7) BUJIA
 - 8) LUZ DE VALVULAS
 - 9) FUNCIONAMIENTO DEL ACELERADOR
 - 10) VELOCIDAD DE MARCHA EN VACIO DE LOS CARBURADORES
 - 11) ESTRANGULADOR DEL CARBURADOR
 - 12) CARBURADORES-SINCRONIZACION
 - 13) FLUIDO DE REFRIGERACION
 - 14) SISTEMA DE ENFRIAMIENTO, MANGUERAS
 - 15) NUCLEO DEL RADIADOR
 - 16) JUNTA DEL EJE MOTOR
 - 17) ACEITE DEL ENGRANAJE DE MANDO FINAL
 - 18) ELECTROLITO DE BATERIA
 - 19) NIVEL DEL FLUIDO DE FRENO
 - 20) FLUIDO DE FRENO
 - 21) ZAPATA DE FRENO/DESGASTE DEL COJIN
 - 22) JUEGO LIBRE DEL FRENO
 - 23) INTERRUPTOR DE LA LUZ DE FRENAJE
 - 24) CONMUTADOR DEL FARO
 - 25) EMBRAGUE
 - 26) SOPORTE LATERAL
 - 27) SUSPENSION
 - 28) TUERCA, TORNILLOS, FIJADORES
 - 29) RUEDAS
 - 30) COJINETE DE CABEZA DE DIRECCION
 - 31) El mantenimiento más frecuente será necesario si su moto funciona en regiones polvorosas.
- ** PARA LA MAYOR SEGURIDAD DE LA MARCHA, RECOMENDAMOS QUE LOS ÍTEMES QUE LLEVAN DOS ASTERISCOS SEAN CONFÍADOS AL SERVICIO DE UN CONCESIONARIO HONDA AUTORIZADO SOLAMENTE.
- * ESTOS ÍTEMES DEBERAN REPARARSE POR EL CONCESIONARIO HONDA AUTORIZADO A MENOS QUE EL PROPIETARIO TENGA HERRAMIENTAS ADECUADAS Y QUE SEA MECANICAMENTE COMPETENTE.
- * Cada año
** Cada mes
*** Cada 2 años
I - Inspección, Limpie, ajuste o reemplace, si es necesario.
R - Reemplazar
C - Limpie
A - Ajuste

PROGRAMME D'ENTRETIEN

Efectuer l'inspection avant la conduite (page 37) à tous les intervalles d'entretien.

- 1) QUELCONQUE QUI VIENNE PREMIER
 - 2) LECTURE DU TOTALISATEUR KILOMETRIQUE
Pour la lecture plus grande du totalisateur kilométrique, effectuer les travaux d'entretien à la fréquence établie ci-dessus.
 - 3) HUILE MOTEUR
 - 4) FILTRE A HUILE MOTEUR
 - 5) FILTRE A AIR
 - 6) CONDUITS D'ESSENCE
 - 7) BOUGIES
 - 8) JEU DE SOUPAPES
 - 9) FONCTIONNEMENT DU PAPILLON DES GAZ
 - 10) VITESSE DE MARCHÉ A VIDE DES CARBURATEURS
 - 11) STARTER DU CARBURATEUR
 - 12) CARBURATEURS, SYNCHRONISATION
 - 13) FLUIDE DE REFRIGERISSEMENT
 - 14) SYSTEME DE REFROIDISSEMENT, TUYAUTERIE
 - 15) NOYAU DU RADIATEUR
 - 16) JOINT DE L'ARBRE MOTEUR
 - 17) HUILE D'ENGRANAGES DE REDUCTION FINALE
 - 18) LIQUIDE DE LA BATTERIE
 - 19) NIVEAU DU FLUIDE DE FREIN
 - 20) FLUIDE DE FREIN
 - 21) PLAQUETTE DE FREIN/USURE
 - 22) JEU LIBRE DU FREIN
 - 23) INTERRUPTEUR DU FEU STOP
 - 24) COMMUTATEUR DU PHARE
 - 25) EMBRAYAGE
 - 26) BEQUILLE LATERALE
 - 27) SUSPENSION
 - 28) ECROUS, BOULONS, FIXATION
 - 29) ROUES
 - 30) ROULEMENT TETE DE FOURCHE
 - 31) L'entretien plus fréquent est nécessaire si utilisé dans des régions poussiéreuses.
- ** POUR OBTENIR UNE SECURITE DE CONDUITE PLUS GRANDE, NOUS RECOMMANDONS QUE CES ELEMENTS SOIENT CONFIES AUX SOINS D'UN CONCESSIONNAIRE HONDA AUTORISE SEULEMENT.
- * CES ELEMENTS DOIVENT ETRE CONFIES AUX SOINS D'UN CONCESSIONNAIRE HONDA AUTORISE LORSQUE LE PROPRIETAIRE NE POSSEDE PAS LES OUTILS APPROPRIES ET N'EST PAS QUALIFIE TECHNIQUEMENT.
- * Tous les ans
** Tous les mois
*** Tous les 2 ans
I - Vérifier, nettoyer, régler ou remplacer, s'il nécessaire.
R - Remplacer
C - Nettoyer
A - Régler

WARTUNGSTABELLE

Die Überprüfung vor dem Fahren (Seite 37) bei jeder Wartung vornehmen.

- 1) WELCHES AUCH IMMER ZUERST EINTRIFFT
- 2) KILOMETERZÄHLERANZEIGE
Bei größerem Kilometerstand in den hier angegebenen Abständen wiederholen.
- 3) MOTORÖL
- 4) ÖLFILTEREINSATZ
- 5) LUFTFILTER
- 6) BENZINLEITUNGEN
- 7) ZÜNDKERZEN
- 8) VENTILSPIELEINSTELLUNG
- 9) FUNKTION DES GASZUGS
- 10) VERGASER-LEERLAUFDREHZAHL
- 11) VERGASER-STARTERKLAPPE
- 12) VERGASER-ABSTIMMUNG
- 13) KÜHLMITTEL
- 14) KÜHLSYSTEM, SCHLÄUCHE
- 15) KÜHLERBLOCKS
- 16) ANTRIEBSWELLENGELENK
- 17) HINTERRADANTRIEB-GETRIEBEÖL
- 18) BATTERIELEKTROLYT
- 19) BREMSFLÜSSIGKEITSTAND
- 20) BREMSFLÜSSIGKEIT
- 21) BREMSBELÄGE/BREMSBACKEN
- 22) BREMSSPIEL
- 23) BREMSLICHTSCHALTER
- 24) SCHEINWERFEREINSTELLUNG
- 25) KUPPLUNG
- 26) SIETENSTÄNDER
- 27) AUFHÄNGUNG
- 28) SAMTLICHE MUTTERN, SCHRAUBEN,
- 29) BEFESTIGUNGSTELLE
- 30) RÄDER
- 31) LENKER-LAGERUNG
- 31) Falls die Maschine in staubigem Gelände gefahren wird, so ist das Wartungsintervall entsprechend zu verkürzen.

** IM INTERESSE DER SICHERHEIT EMPFEHLEN WIR, DIESE TEILE NUR VON EINEM BEVOLLMÄCHTIGTEN HONDA-FACHHÄNDLER WARTEN ZU LASSEN.

* SOLLTE VON EINEM BEVOLLMÄCHTIGTEN HONDA-FACHHÄNDLER GEWARTET WERDEN, AUSSER WENN DER BESITZER ÜBER DIE GEEIGNETEN WERKZEUGE VERFÜGT UND MECHANISCH QUALIFIZIERT IST.

* Jeweils Jahr

** Jeweils Monat

*** Jeweils 2 Jahren

I - Überprüfen, reinigen, einstellen oder auswechseln, falls erforderlich.

R - Auswechseln

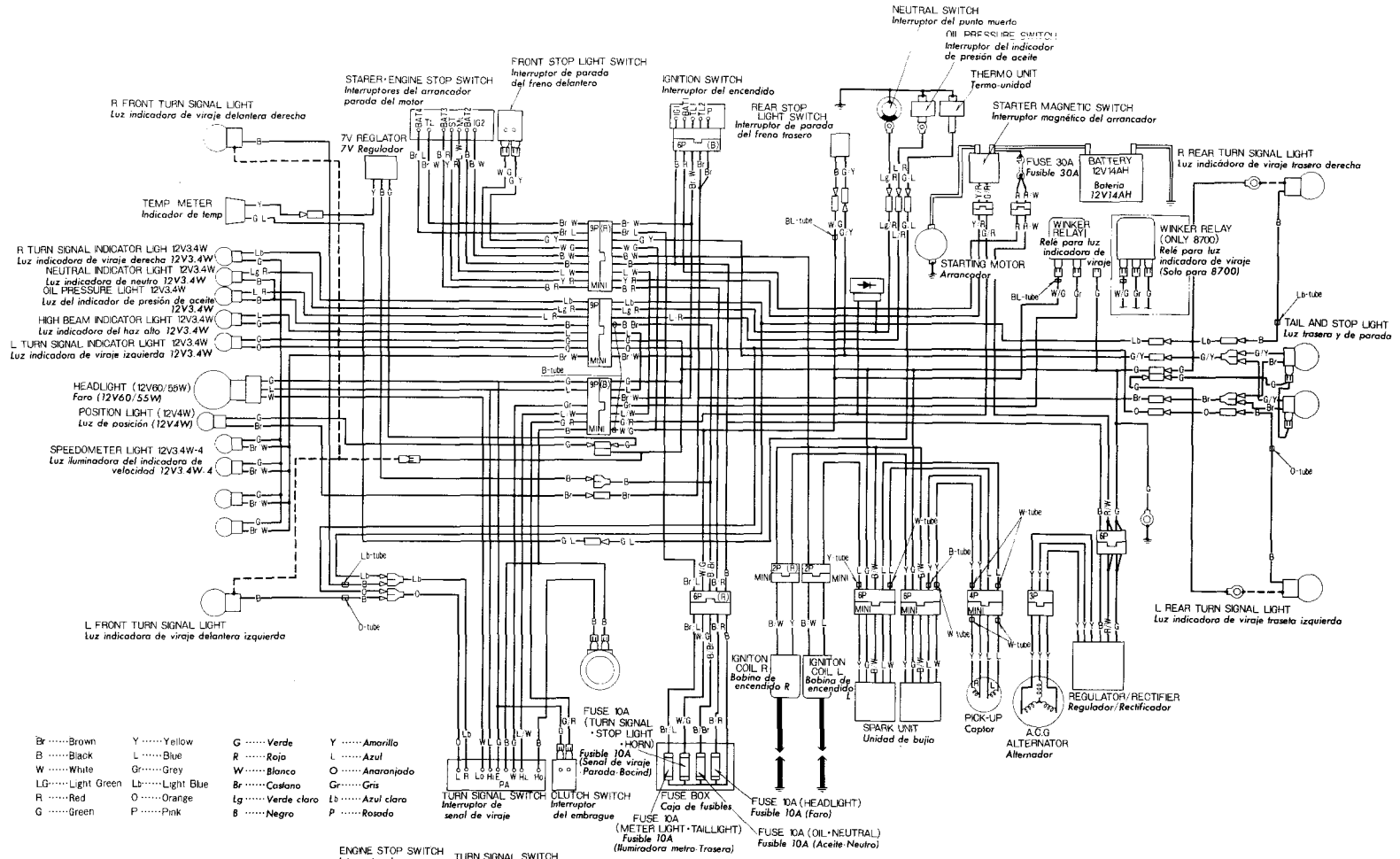
C - Reinigen

A - Einstellen

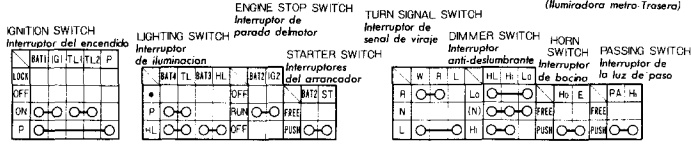
CX 500 C

SPECIFICATIONS	ESPECIFICACIONES		SPECIFICATIONS	TECHNISCHE DATEN
DIMENSIONS Overall length Overall width Overall height Wheel base	DIMENSIONES Longitud total Anchura total Altura total Base de ruedas	2240mm (88.2 in.) 855mm (33.7 in.) 1185mm (47.0 in.) 1455mm (57.3 in.)	DIMENSIONS Longueur hors-tout Largeur hors-tout Hauteur hors-tout Empattement	ABMESSUNGEN Gesamtlänge Gesamtbreite Gesamthöhe Radstand
WEIGHT Dry weight	PESOS Peso seco	205 kg (452 lbs)	POIDS Poids à vide	GEWICHT Leergewicht
CAPACITIES Passenger capacity Engine oil Fuel tank Fuel reserve	CAPACIDADES Número de asientos Aceite de motor Depósito de combustible Depósito de combustible de reserva	Operator and one passenger Uno para motociclista y otro para un acompañante Conducteur et un compagnon Fahrer und ein Beifahrer 3.0 liter (3.2 U.S. qt., 2.6 Imp. qt.) 12.0 liter (3.2 U.S. gal., 2.6 Imp. gal.) 2.5 liter (0.7 U.S. gal., 0.6 Imp. gal.)	CAPACITES Nombre de places Huile moteur Réservoir d'essence Réservoir auxiliaire d'essence	LADE- UND FASSUNGSVERMOGEN Ladevermögen Motoröl Benzintank Benzinreserve
ENGINE Bore and stroke Compression ratio Displacement Spark plug gap Valve tappet clearance intake exhaust	MOTOR Alesaje y carrera Relación de compresión Cilindrada Claro de la bujía de encendido Luz de válvulas Admisión Descarga	78 x 52mm (3.071 x 2.047 in.) 10 : 1 496 cm ³ (30.3 cu-in.) 0.6 - 0.7mm (0.24 - 0.28 in.) 0.08 mm (0.004 in.) 0.10 mm (0.005 in.)	MOTEUR Alésage et course Rapport volumétrique Cylindrée Ecart électrodes de bougie Jeu de soupapes Admission Echappement	MOTOR Bohrung und Hub Verdichtungsverhältnis Hubraum Elektrodenabstand der Zündkerzen Ventilstößel Spiel Einlaßventil Auslaßventil
CHASSIS AND SUSPENSION Caster Trail Tire size, front Tire size, rear	CHASSIS Y SUSPENSION Inclinación del puente delantero Trazo Tamaño de la llanta, delantera Tamaño de la llanta, trasera	26°45' 105 mm (4.13 in.) 3.50S19 (4PR) 130/90-16 67 S	CHASSIS ET SUSPENSION Chasse Trainée Dimensions des pneus Avant Arrière	RAHMEN UND AUFHÄNGUNG Nachlauf des Vorderrades Nachlaufbetrag Reifengröße, Vorderrad Reifengröße, Hinterrad
POWER TRANSMISSION Primary reduction Gear ratio, 1st 2nd 3rd 4th 5th Final reduction	TRANSMISION DE FUERZA Reducción primaria Relación de engranajes, 1ª 2ª 3ª 4ª 5ª Reducción final	2.242 2.733 1.850 1.416 1.148 0.931 3.090	TRANSMISSION Réduction primaire Rapport des vitesses 1ère 2ème 3ème 4ème 5ème Réduction finale	KRAFTÜBERTRAGUNG Primäre Untersetzung Übersetzungsverhältnis, 1. Gang 2. Gang 3. Gang 4. Gang 5. Gang Gesamtuntersetzung
ELECTRICAL Battery Generator	SISTEMA ELECTRICO Batería Generador	12 V - 14 AH A.C. generator Generador de c.a. Alternateur à courant alternatif Wechselstrom-Generator	SYSTEME ELECTRIQUE Batterie Alternateur	ELEKTRISCHE AUSRÜSTUNG Batterie Lichtmaschine

CX500C

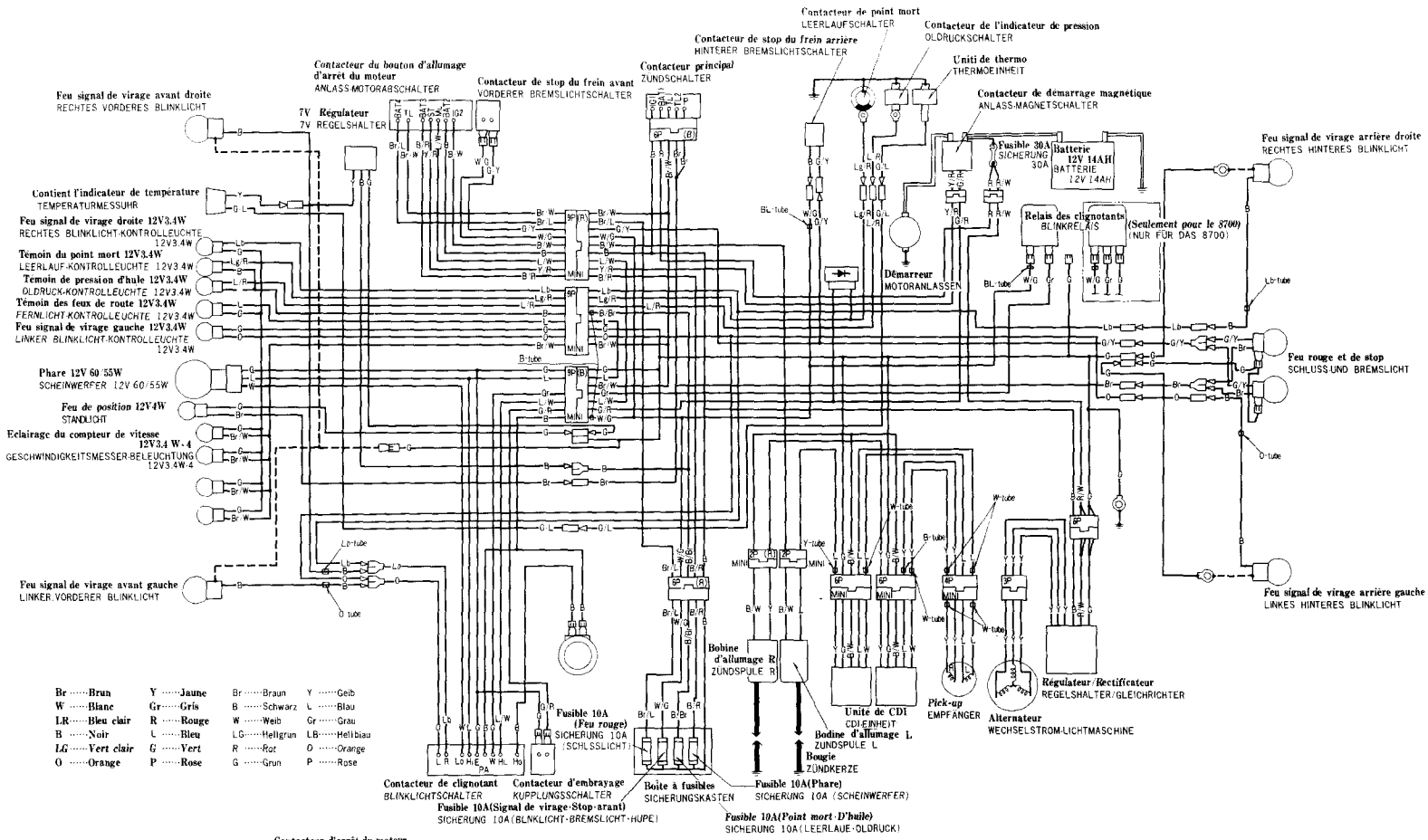


- BrBrown
- BBlack
- WWhite
- LG.....Light Green
- RRed
- GGreen
- YYellow
- LBlue
- Gr.....Grey
- OOrange
- PPink
- GVerde
- RRojo
- BlBlanco
- Ca.....Castano
- LgVerde claro
- BNegro
- YAmarillo
- LAzul
- OAnaranjado
- GrGris
- LbAzul claro
- PRosado



DWG. NO.	AREA (TYPE) AREA (TIPO)	TURN SIGNAL LIGHT Luz indicadora de viraje	TAIL AND STOP Trasera y de parada	
0030Z-449N-8600		12V 21W	12V 21/5W	1 01 Δ
0030Z-449N-8700		12V 21W	12V 21/5W	01 Δ
0030Z-449N-9000		12V 23W	12V 23/8W	01 Δ

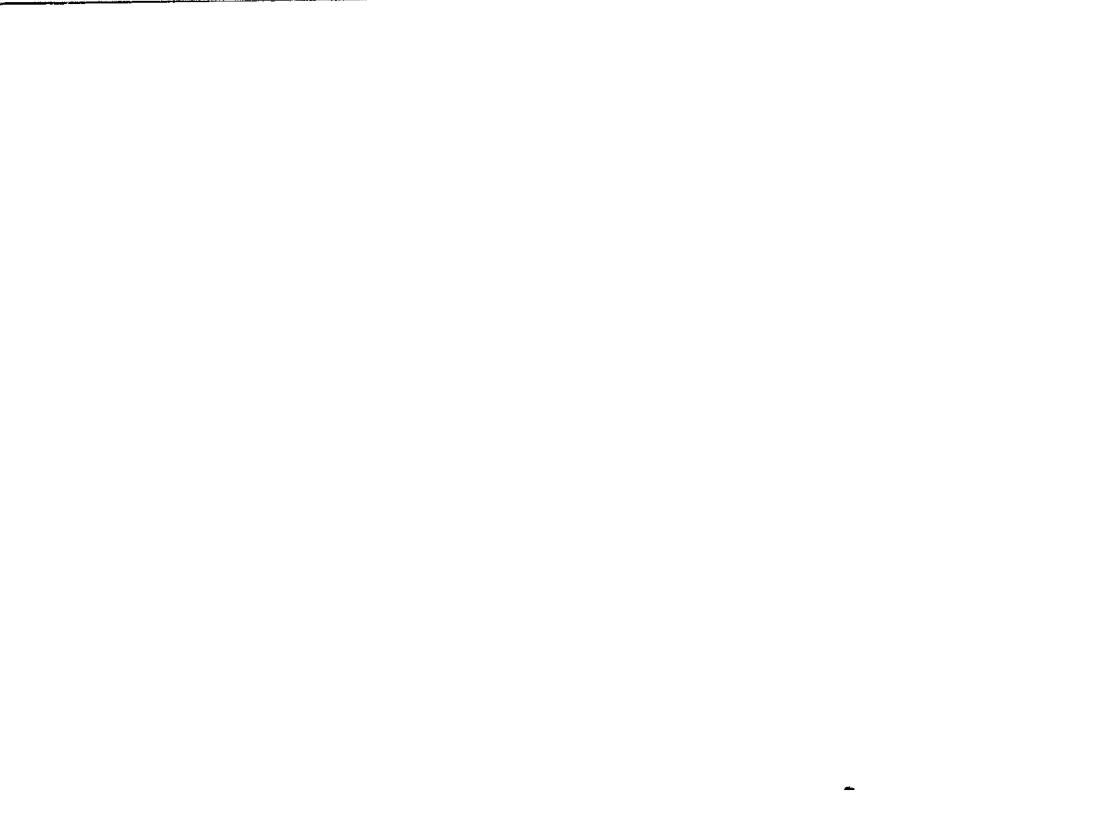
CX500C



- Br Brun
- B Blanc
- LR Bleu clair
- B Noir
- LG Vert clair
- O Orange
- Y Jaune
- Gr Gris
- R Rouge
- B Bleu
- G Vert
- P Rose
- Braun Brun
- Schwarz Noir
- Weiß Blanc
- Hellblau Bleu clair
- Hellgrün Vert clair
- Rot Rouge
- Hellblau Bleu clair
- Rosa Rose
- Grün Vert
- Orange Orange
- Grün Vert
- Orange Orange

Contacteur principal ZUNDSCHALTER	Contacteur d'arrêt du moteur MOTORABSCHALTER	Contacteur de stop du frein avant VORDERER BREMSLICHTSCHALTER	Contacteur de stop du frein arrière HINTERER BREMSLICHTSCHALTER	Contacteur de point mort LEERLAUF-SCHALTER	Contacteur de l'indicateur de pression OLDRUCKSCHALTER
Contacteur d'éclairage BELEUCHTUNGSSCHALTER	Contacteur de clignotant BLINKLICHTSCHALTER	Réducteur d'éclairage ABELLENDSCHALTER	Bouton de contact ANLASSSCHALTER	Unité de CDI CDI-EINHEIT	Bouton d'avertisseur HUPENSCHALTER
Boîte à fusibles SICHERUNGSKASTEN	Fusible 10A (Point mort - Hupe) SICHERUNG 10A (BLNKLICHT-BREMSLICHT-HUPE)	Fusible 10A (Feu rouge) SICHERUNG 10A (SCHLUSSLICHT)	Fusible 10A (Phare) SICHERUNG 10A (SCHEINWERFER)	Fusible 10A (Point mort - D'huile) SICHERUNG 10A (LEERLAUFE-OLDRUCK)	

DWG.NO.	ZON(TYP) VERKAUFGESSET (TYP.)	Feu signal de virage BLINKLICHT	Feu rouge et stop SCHLUSSLICHT BREMSLICHT	1
0030Z-449N-8600		12V 21W	12V 21/6W	△
0030Z-449N-8700		12V 21W	12V 21/6W	△
0030Z-449N-9000		12V 23W	12V 23/8W	△





HONDA MOTOR CO., LTD.

3644904

AJ4 001 s A50082040
PRINTED IN JAPAN